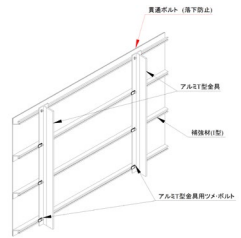
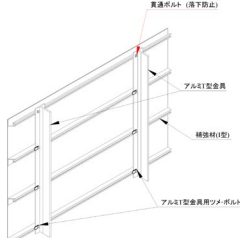
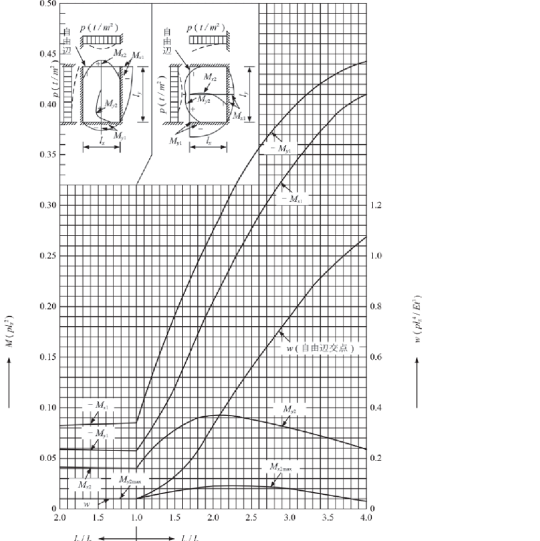
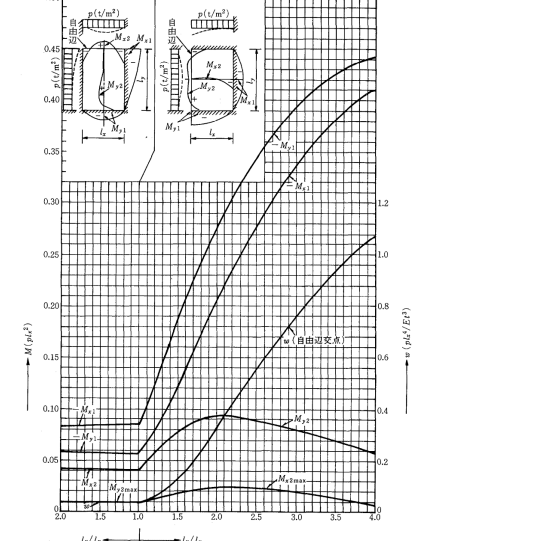


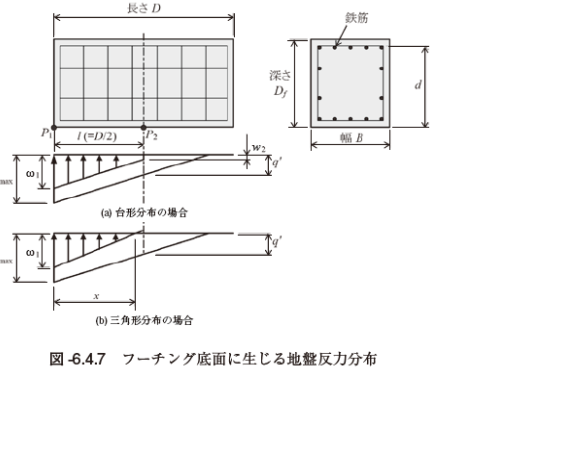
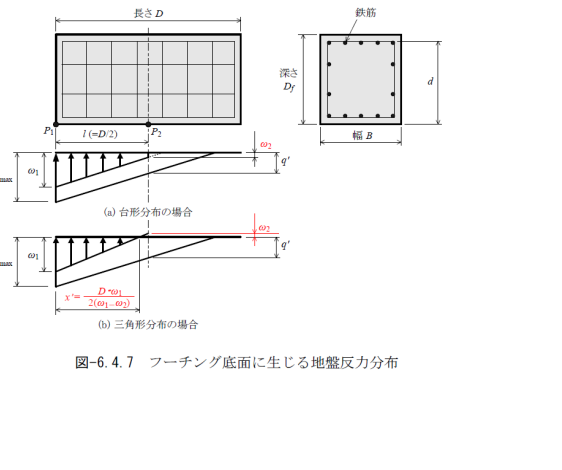
道路標識構造便覧 令和2年6月 正誤表

R6.1.12

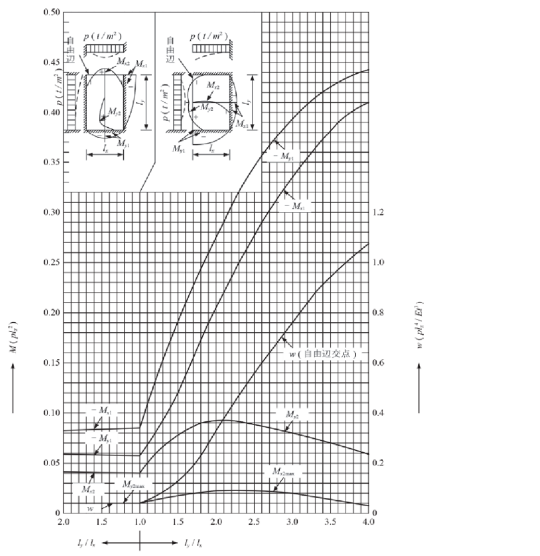
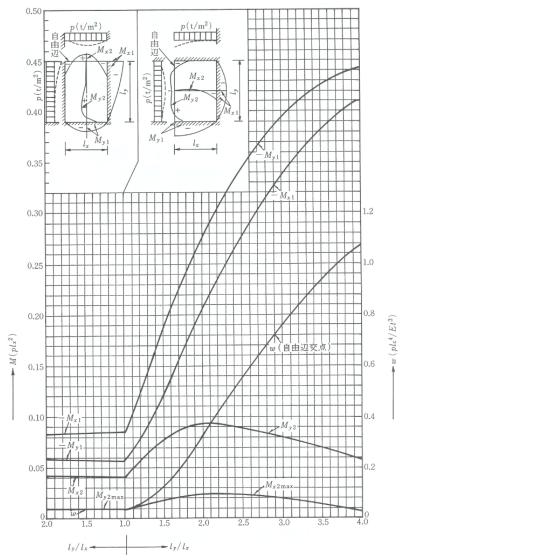
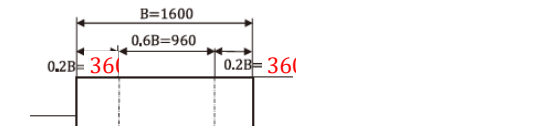
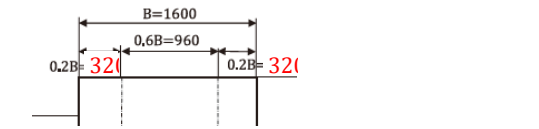
ページなど	誤	正	備考	摘要
p21	着雪防止板の設置 確度 は、前記①に準じる。	着雪防止板の設置 角度 は、前記①に準じる。	誤記	第2刷で訂正 (R2.8.21掲載)
p35	 <p>図-4.3.1 標示板の裏面</p>	 <p>図-4.3.1 標示板の裏面</p>	貫通ボルト(落下防止)の引き出し線の位置修正	第2刷で訂正 (R2.8.21掲載)
p42	表-4.5.2 腕金具の標準的な使用本数 使用 本数	表-4.5.2 腕金具の標準的な使用本数 使用 本数	誤記	第2刷で訂正 (R2.8.21掲載)
p50	その際に発刊された「道路標識 設置 ・同解説」(日本道路協会, 昭和53年(1978年)9月)	その際に発刊された「道路標識 設置基準 ・同解説」(日本道路協会, 昭和53年(1978年)9月)	誤記	第2刷で訂正 (R2.8.21掲載)
P54	表-5.2.4 鋼材の物理定数 線膨張係数 (1/℃) 0.000010	表-5.2.4 鋼材の物理定数 線膨張係数 (1/℃) 0.000012	誤記 H24道示Ⅱでは, 鋼桁とコンクリート床版の合成作用を考慮する場合の鋼及びコンクリートの線膨張係数は 12×10^{-6} とされている。	第2刷で訂正 (R2.8.21掲載)
p56	表-5.2.6 ボルトの許容応力度 種類 普通ボルト 4.6 [*]	表-5.2.6 ボルトの許容応力度 種類 普通ボルト 4.6	不要な「※」の削除	第2刷で訂正 (R2.8.21掲載)

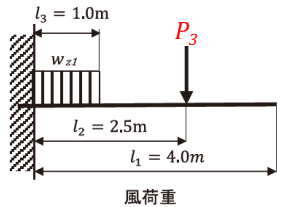
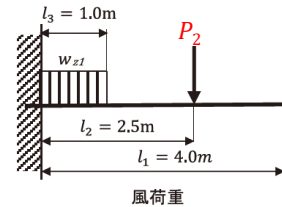
ページなど	誤	正	備考	摘要										
p58	<p>表-5.4.2 無筋コンクリートの許容応力度(N/mm²)</p> <table border="1"> <tr><td>応力度の種類</td></tr> <tr><td>圧縮応力度</td></tr> <tr><td>曲げ引張応力度</td></tr> <tr><td>支圧応力度</td></tr> <tr><td>付着</td></tr> </table>	応力度の種類	圧縮応力度	曲げ引張応力度	支圧応力度	付着	<p>表-5.4.2 無筋コンクリートの許容応力度(N/mm²)</p> <table border="1"> <tr><td>応力度の種類</td></tr> <tr><td>圧縮応力度</td></tr> <tr><td>曲げ引張応力度</td></tr> <tr><td>支圧応力度</td></tr> <tr><td>付着応力度</td></tr> </table>	応力度の種類	圧縮応力度	曲げ引張応力度	支圧応力度	付着応力度	語句の適正化	第2刷で訂正 (R2.8.21掲載)
応力度の種類														
圧縮応力度														
曲げ引張応力度														
支圧応力度														
付着														
応力度の種類														
圧縮応力度														
曲げ引張応力度														
支圧応力度														
付着応力度														
p70	c_s : 構造物塑性係数で, 次式による。	c_s : 構造物特性補正係数で, 次式による。	誤記	第2刷で訂正 (R2.8.21掲載)										
p70	なお, R_t は適用範囲は	なお, R_t の適用範囲は	誤記	第2刷で訂正 (R3.2.8掲載)										
p76	(1) 照査式(軸方向応力, 曲げ応力, せん断応力, 合成応力)	(1) 照査式(軸方向応力度, 曲げ応力度, せん断応力度, 合成応力度)	語句の適正化	第2刷で訂正 (R3.2.8掲載)										
p80	(1) 照査式(曲げ応力, せん断応力, 合成応力)	(1) 照査式(曲げ応力度, せん断応力度, 合成応力度)	語句の適正化	第2刷で訂正 (R3.2.8掲載)										
p90	a_t : 引張側ボルト断面積 (mm ²)。図-6.3.4 (c) のボルト配置の場合, 3 本分のボルト断面積となる。	a_t : 引張側ボルト断面積 (mm ²)。図-6.3.4 (c) のボルト配置の場合, 3 本分のボルト断面積 ($a_t=3A_{s,0}$) となる。	追記 読者の分かりやすさ	第2刷で訂正 (R3.2.8掲載)										

ページなど	誤	正	備考	摘要
p95	 <p>図-6.3.10 等分布荷重時三辺固定一边自由スラブの応力図¹⁹⁾</p>	 <p>図-6.3.10 等分布荷重時三辺固定一边自由スラブの応力図¹⁹⁾</p>	<p>誤記 「-My1」の訂正 拡大版をご参照ください。</p> <p>*クリックすると拡大します</p>	<p>第3刷で訂正予定 (R6.1.12掲載)</p>
p98	<p>T_1 : 引張側ボルト群に生ずる引張力 (N) で、次式による。</p>	<p>T_1 : 引張側ボルトに生ずる引張力 (N) で、次式による。</p>	<p>誤記</p>	<p>第2刷で訂正 (R3.2.8掲載)</p>
p100	<p>なお、土質調査の結果で得られる。底面地盤の N 値は、特殊な条件でない限り</p>	<p>なお、土質調査の結果で得られる底面地盤の N 値は、特殊な条件でない限り</p>	<p>不要な「。」の削除</p>	<p>第2刷で訂正 (R2.8.21掲載)</p>
p103	<p>表-6.4.4に示す換算係数αを用いて補正係数を行う必要がある。</p>	<p>表-6.4.4に示す換算係数αを用いて補正を行う必要がある。</p>	<p>誤記</p>	<p>第2刷で訂正 (R2.8.21掲載)</p>
p121	<p>M_B : 基礎底面に作用するモーメント (kN) M_S : 基礎の根入れ部分に作用するモーメント (kN) M : 基礎から地盤に作用するモーメント (kN)</p>	<p>M_B : 基礎底面に作用するモーメント (kN・m) M_S : 基礎の根入れ部分に作用するモーメント (kN・m) M : 基礎から地盤に作用するモーメント (kN・m)</p>	<p>誤記</p>	<p>第2刷で訂正 (R2.8.21掲載)</p>

ページなど	誤	正	備考	摘要
p125	 <p>図-6.4.7 フーチング底面に生じる地盤反力分布</p>	 <p>図-6.4.7 フーチング底面に生じる地盤反力分布</p>	<p>誤記および追記 「x」→「x'」へ変更して式を追記 $x' = \frac{D \cdot \omega_1}{2(\omega_1 + \omega_2)}$</p> <p>(a)台形分の場合の「$w_2$」→「$\omega_2$」へ変更 (b)三角形部分の場合に「$\omega_2$」を追記</p>	<p>第2刷で訂正 (R2.8.21掲載)</p>
p125	$M = \frac{1}{6} l^2 (\omega_1 + 2\omega_2) B \dots\dots\dots (6.4.55)$	$M = \frac{1}{6} l^2 (2\omega_1 + \omega_2) B \dots\dots\dots (6.4.55)$	誤記	第2刷で訂正 (R2.10.30掲載)
p126	$M = \frac{B \cdot \omega_1 \cdot x}{2} \left(l - \frac{x}{3} \right) \dots\dots\dots (6.4.56)$	$M = \frac{B \cdot \omega_1 \cdot x'}{2} \left(l - \frac{x'}{3} \right) \dots\dots\dots (6.4.56)$	誤記	第2刷で訂正 (R2.8.21掲載)
p126	<p>x : 底面反力の作用幅 (m) で, 式 (6.4.37) による。</p>	<p>x' : 基礎自重を控除した底面反力の作用幅 (m) (図-6.4.7参照)</p>	記載する記号の説明不足 x は式 (6.4.37) で説明済み	第2刷で訂正 (R3.2.8掲載)
p126	<p>D_f, l : フーチングの各寸法 (mm) (図-6.4.7 参照)</p>	<p>B, D, D_f, l : フーチングの各寸法 (mm) (図-6.4.7 参照)</p>	記載する記号の説明不足	第2刷で訂正 (R2.10.30掲)
p127	$S = \frac{B \cdot \omega_1 \cdot x}{2} \dots\dots\dots (6.4.67)$	$S = \frac{B \cdot \omega_1 \cdot x'}{2} \dots\dots\dots (6.4.67)$	誤記	第2刷で訂正 (R2.8.21掲載)
p134	<p>f_i : 表-6.4.14に示す周面摩擦力を考慮する層の最大周面摩擦力度 (kN/m²)</p>	<p>f_i : 表-6.4.13に示す周面摩擦力を考慮する層の最大周面摩擦力度 (kN/m²)</p>	誤記	第2刷で訂正 (R2.8.21掲載)
p134	<p>また, L_e : 基礎の根入れ深さ (m) とする。</p>	<p>また, L_e : 杭の根入れ長 (m) とする。</p>	語句の適正化	第2刷で訂正 (R2.8.21掲載)
p140	<p>σ_{ba} : 5.5 の割増係数を乗ったコンクリートの許容支圧応力度 (N/mm²)</p>	<p>σ_{ba} : 5.5 の割増係数を乗じたコンクリートの許容支圧応力度 (N/mm²)</p>	誤記	第2刷で訂正 (R2.8.21掲載)

ページなど	誤	正	備考	摘要
p140	τ_{0a} : 5.5 の割増係数を乗た鉄筋コンクリートの付着力 (N/mm ²)	τ_{0a} : 5.5 の割増係数を乗じた鉄筋コンクリートの付着力 (N/mm ²)	誤記	第2刷で訂正 (R2.8.21掲載)
p140	σ_{ca} : 5.5 の割増係数を乗たコンクリートの許容支圧応力度 (N/mm ²)	σ_{ca} : 5.5 の割増係数を乗じたコンクリートの許容支圧応力度 (N/mm ²)	誤記	第2刷で訂正 (R2.8.21掲載)
p152	根巻き柱脚は、支柱周りのコンクリートの間に滞水するとマクロセル腐食(水と粉塵による腐食)が発生するので水勾配による対処が必要である。	根巻き柱脚は、支柱と根巻きコンクリートの間に雨水等が浸入するとほこり等の介在と湿潤環境の継続によって、マクロセル腐食が生じることがあるため、なるべく雨水等の浸入を抑制するために水勾配による対処が必要である。	マクロセル腐食に関する説明の訂正	第2刷で訂正 (R2.8.21掲載)
p190	$\Delta L = \frac{P\{L(1+\epsilon_0)+l_0\}}{E \cdot A} \dots\dots(8.2.3)$	$\Delta L = \frac{P \cdot L(1+\epsilon_0)}{E \cdot A} \dots\dots(8.2.3)$	誤記	第3刷で訂正予定 (R4.5.19掲載)
p190	$P = W \left\{ 1 + \sqrt{1 + \frac{2E \cdot A(l_0 + \epsilon_0 \cdot L)}{W\{L(1+\epsilon_0)+l_0\}}} \right\} \dots\dots(8.2.4)$	$P = W \left(1 + \sqrt{1 + \frac{2E \cdot A(h_0 + l_0 + \epsilon_0 \cdot L)}{W \cdot L(1+\epsilon_0)}} \right) \dots\dots(8.2.4)$	誤記	第3刷で訂正予定 (R4.5.19掲載)
p214	相互の視認性に緩衝しない位置	相互の視認性を干渉しない位置	誤記	第2刷で訂正 (R2.8.21掲載)
p221	原形復旧を原則とし、植栽部等で原形復旧が困難の場合	原形復旧を原則とし、植栽部等で原形復旧が困難な場合	誤記	第2刷で訂正 (R2.10.30掲)
p230	門型式のたわみは一般的に支柱の1/400程度と小さい値であることから、考慮しにのが一般的である。	門型式のたわみは一般的に支柱の1/400程度と小さい値であることから、考慮しにのが一般的である。	誤記	第2刷で訂正 (R2.8.21掲載)
p237	ねじが座着してから、ねじを回す角度で締め付を管理する。	ねじが座着してから、ねじを回す角度で締付を管理する。	語句の適正化	第2刷で訂正 (R3.2.8掲載)
p254	風荷重よりも標識柱自重が大きい場合は設計外力として	風荷重よりも標識柱の自重が大きい場合は設計外力として	語句の適正化	第2刷で訂正 (R3.2.8掲載)
p255	表-0.1.2 鋼材の物理定数 ヤング係数(N/mm ²) 200,500	表-0.1.2 鋼材の物理定数 ヤング係数(N/mm ²) 205,000	誤記	第2刷で訂正 (R3.2.8掲載)

ページなど	誤	正	備考	摘要
p259	 <p>出展)建築構造学会系編集委員会:平板構造、197(</p> <p>図-参 0.1.2 等分布荷重時三辺固定一辺自由スラブの応力図</p>	 <p>出展)建築構造学会系編集委員会:平板構造、197(</p> <p>図-参 0.1.2 等分布荷重時三辺固定一辺自由スラブの応力図</p>	<p>誤記 「-My1」の訂正 拡大版をご参照ください。</p> <p>*クリックすると拡大します</p>	<p>第3刷で訂正予定 (R6.1.12掲載)</p>
p261	$\sigma_b = \frac{M}{Z} = \frac{2,389 \times 10^2 \text{ kN} \cdot \text{cm}}{12.9 \text{ cm}^3} = 18.513 \text{ N/cm}^2 = 185 \text{ N/mm}^2$	$\sigma_b = \frac{M}{Z} = \frac{2,389 \times 10^2 \text{ kN} \cdot \text{cm}}{12.9 \text{ cm}^3} = 18.5 \text{ N/cm}^2 = 185 \text{ N/mm}^2$	<p>表現の適正化</p>	<p>第2刷で訂正 (R3.2.8掲載)</p>
p263	 <p>図- 参1.2.1 複柱式標識概要図</p>	 <p>図- 参1.2.1 複柱型標識柱概要図</p>	<p>誤記</p>	<p>第2刷で訂正 (R3.2.8掲載)</p>

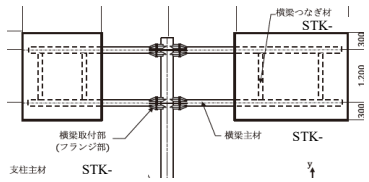
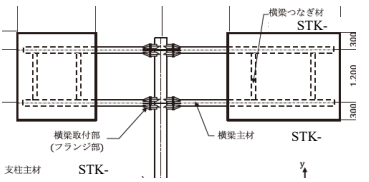
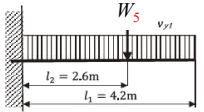
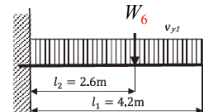
ページなど	誤	正	備考	摘要
p264	$\sigma_b = \frac{M_1}{Z_1} = \frac{2,927 \times 10^2 \text{kN} \cdot \text{cm}}{12.9 \text{cm}^3} \Rightarrow \text{kN/cm}^2 = 226.9 \text{N/mm}^2$ 水平力 $H = \Sigma P = 1.84 \text{kN}$ 曲げモーメント $M = 2.927 \text{kN} \cdot \text{m}$ (表では 3kNの欄に該当)	$\sigma_b = \frac{M}{Z} = \frac{2,927 \times 10^2 \text{kN} \cdot \text{cm}}{12.9 \text{cm}^3} = 2.7 \text{kN/cm}^2 = 227 \text{N/mm}^2$ 水平力 $H = \Sigma P = 1.844 \text{kN}$ 曲げモーメント $M = 2.927 \text{kN} \cdot \text{m}$ (表では 3kN・mの欄に該当)	誤記および表現の適正化	第2刷で訂正 (R3.2.8掲載)
p266	風荷重の大きさ P_0 : 標示板 1.85kN/m^2 , 支柱 1.18kN/m^2	風荷重の大きさ P_0 : 標示板 1.85kN/m^2 , 支柱 1.08kN/m^2	誤記	第2刷で訂正 (R2.12.25掲載)
p266	断面積 $A_1 = 22.7 \text{cm}^2$ 自重 $w_1' = 0.065 \text{kN/m}$	断面積 $A_1 = 22.72 \text{cm}^2$ 自重 $w_1' = 0.0665 \text{kN/m}$	表現の適正化および誤記	第2刷で訂正 (R3.2.8掲載)
p268	 <p style="text-align: center;">風荷重</p> <p style="text-align: center;">図-参2.1.2 横梁の荷重</p>	 <p style="text-align: center;">風荷重</p> <p style="text-align: center;">図-参2.1.2 横梁の荷重</p>	誤記	第2刷で訂正 (R2.12.25掲載)
p268	$R_{y1} = W_4 + W_{y1} \times l_1$ $R_{z1} = P_2 + W_{z1} \times l_3$	$R_{y1} = W_4 + w_{y1} \times l_1$ $R_{z1} = P_2 + w_{z1} \times l_3$	誤記	第2刷で訂正 (R3.2.8掲載)
p269	$\sigma_b = \frac{M_1}{Z_1} = \frac{14,304 \times 10^2 \text{kN} \cdot \text{cm}}{88.9 \text{cm}^3} = 1.09 \text{kN/cm}^2 = 160.9 \text{N/mm}^2$ $\frac{\sigma_b}{f_b \times 1.5} = \frac{160.9 \text{N/mm}^2}{156 \text{N/mm}^2 \times 1.5} = 0.688 < 1 \quad [0 \text{ K}]$ $\tau = \frac{2Q_1}{A_1} = \frac{2 \times 5,892 \text{kN}}{22.72 \text{cm}^2}$ $\frac{\tau}{f_s \times 1.5} = \frac{5.19 \text{N} \cdot \text{mm}^2}{90.4 \text{N/mm}^2 \times 1.5}$	$\sigma_b = \frac{M_1}{Z_1} = \frac{14,304 \times 10^2 \text{kN} \cdot \text{cm}}{88.9 \text{cm}^3} = 6.1 \text{kN/cm}^2 = 161 \text{N/mm}^2$ $\frac{\sigma_b}{f_b \times 1.5} = \frac{161 \text{N/mm}^2}{156 \text{N/mm}^2 \times 1.5} = 0.688 < 1 \quad [0 \text{ K}]$ $\tau = \frac{2Q_1}{A_1} = \frac{2 \times 5,892 \text{kN}}{22.72 \text{cm}^2}$ $\frac{\tau}{f_s \times 1.5} = \frac{5.19 \text{N/mm}^2}{90.4 \text{N/mm}^2 \times 1.5}$	表現の適正化および誤記	第2刷で訂正 (R3.2.8掲載)
p273	STK-φ267.4×9.6 図-参2.1.4 支柱との横梁取付部の仕口	STK-φ267.4×9.3 図-参2.1.4 支柱との横梁取付部の仕口	誤記	第2刷で訂正 (R3.2.8掲載)

道路標識構造便覧 令和2年6月 正誤表

R6.1.12

ページなど	誤	正	備考	摘要
p274	$\tau = \frac{S}{A_3} = \frac{0.737\text{kN}}{3.14\text{cm}^2} = 9.11\text{kN/cm}^2 = 9.11\text{N/mm}^2$	$\tau = \frac{S}{A_3} = \frac{0.737\text{kN}}{3.14\text{cm}^2} = 0.235\text{kN/cm}^2 = 2.35\text{N/mm}^2$	誤記	第2刷で訂正 (R2.12.25掲載)
p274	$\frac{\sigma_t}{f_{s0} \times 1.5} = \frac{2.35\text{N/mm}^2}{70\text{N/mm}^2 \times 1.5} = 0.02 < 1$ 【0 K】	$\frac{\tau}{f_{s0} \times 1.5} = \frac{2.35\text{N/mm}^2}{70\text{N/mm}^2 \times 1.5} = 0.02 < 1$ 【0 K】	誤記	第2刷で訂正 (R3.2.8掲載)
p274	ここに、 f_{s0} : ボルト許容せん断応力度	ここに、 f_{s0} : ボルト許容せん断応力度	誤記	第2刷で訂正 (R2.10.30掲)
p277	$\frac{\sigma_c}{f_{c0}} \times \frac{1}{1.5} = \frac{3.07\text{N/mm}^2}{4.5\text{N/mm}^2} \times \frac{1}{1.5} = 0.454$	$\frac{\sigma_c}{f_{c0}} \times \frac{1}{1.5} = \frac{3.07\text{N/mm}^2}{4.5\text{N/mm}^2} \times \frac{1}{1.5} = 0.455$	誤記	第2刷で訂正 (R3.2.8掲載)
p277	引張力 $T_1 = \frac{N_1 \left(e_0 - \frac{D_3}{2} + \frac{x_n}{3} \right)}{d - \frac{x_n}{3}}$ = 169.795N	引張力 $T_1 = \frac{N_1 \left(e_0 - \frac{D_3}{2} + \frac{x_n}{3} \right)}{d - \frac{x_n}{3}}$ = 169.795kN	誤記	第2刷で訂正 (R2.8.21掲載)
p279	分布荷重 $w_4 = \dots$ = 1.75N/mm ² 三辺固定版 $\frac{l_{y2}}{l_{x1}} = \frac{25(\text{mm})}{166\text{mm}} = 1.5$ 図 - 参0.1.2 上り $\alpha_2 = 0.185$	分布荷重 $w_4 = \dots$ = 1.74N/mm ² 三辺固定版 $\frac{l_{y2}}{l_{x1}} = \frac{26(\text{mm})}{166\text{mm}} = 1.57$ 図 - 参0.1.2 上り $\alpha_2 = 0.185$	誤記	第2刷で訂正 (R3.2.8掲載)
p279	$M_3 = w_4 \times l_{x1}^2 \times \alpha$ = 1.75N/mm ² × (166mm) ² × 0.290 = 13,98N・mm/mm $\sqrt{\frac{6 \times 13,98\text{N} \cdot \text{mm}/\text{mm}}{180\text{N/mm}^2 \times 1.5}}$	$M_3 = w_4 \times l_{x1}^2 \times \alpha$ = 1.74N/mm ² × (166mm) ² × 0.290 = 13,90N・mm/mm $\sqrt{\frac{6 \times 13,90\text{N} \cdot \text{mm}/\text{mm}}{180\text{N/mm}^2 \times 1.5}}$	誤記	第2刷で訂正 (R3.2.8掲載)
p279	$Q_3 = w_4 \times l_{x1}^2 \times 2 = 1.75 \times (166\text{mm})^2 \times 2 = 96,446$ $\tau = \frac{Q_3}{t_1 \times h_1} = \frac{96,446}{12\text{mm} \times 215\text{mm}} = 37.4\text{N/mm}^2$ $\frac{\tau}{f_s \times 1.5} = \frac{37.4\text{N/mm}^2}{90.4\text{N/mm}^2 \times 1.5} = 0.27 < 1$	$Q_3 = w_4 \times l_{x1}^2 \times 2 = 1.74\text{N/mm}^2 \times (166\text{mm})^2 \times 2 = 95$ $\tau = \frac{Q_3}{t_1 \times h_1} = \frac{95,895\text{N}}{12\text{mm} \times 215\text{mm}} = 37.2\text{N/mm}^2$ $\frac{\tau}{f_s \times 1.5} = \frac{37.2\text{N/mm}^2}{90.4\text{N/mm}^2 \times 1.5} = 0.274 < 1$	単位の追記および誤記	第2刷で訂正 (R3.2.8掲載)

ページなど	誤	正	備考	摘要
p280	$\tau = \frac{Q_3}{2(a_2 \times h_1)} = \frac{96,446}{2(4.2\text{mm} \times 215\text{mm})} = 53.4\text{N/mm}^2$ $\frac{\tau}{f_s \times 1.5} = \frac{53.4\text{N/mm}^2}{90.4\text{N/mm}^2 \times 1.5} = 0.39 < 1$	$\tau = \frac{Q_3}{2(a_2 \times h_1)} = \frac{95,895\text{N}}{2(4.2\text{mm} \times 215\text{mm})} = 53.1\text{N/mm}^2$ $\frac{\tau}{f_s \times 1.5} = \frac{53.1\text{N/mm}^2}{90.4\text{N/mm}^2 \times 1.5} = 0.39 < 1$	誤記	第2刷で訂正 (R3.2.8掲載)
p281	$= \frac{1}{2} \cdot \frac{1}{2 \times 20,500\text{kN/cm}^2 \times 73\text{cm}^4} \times$ $\left\{ \frac{1.36\text{kN} \times (250\text{cm})^2 \cdot (3 \times 400\text{cm} - 250\text{cm})}{3} + \frac{2 \times 0.00175\text{kN/cm} \times (400\text{cm})^3}{4} \right\}$ $= 0.82\text{cm} = 8.2\text{mm}$	$= \frac{1}{2} \cdot \frac{1}{2 \times 20,500\text{kN/cm}^2 \times 73\text{cm}^4} \times$ $\left\{ \frac{1.36\text{kN} \times (250\text{cm})^2 \cdot (3 \times 400\text{cm} - 250\text{cm})}{3} + \frac{2 \times 0.00175\text{kN/cm} \times (400\text{cm})^3}{4} \right\}$ $= 0.82\text{cm} = 8.2\text{mm}$	誤記	第2刷で訂正 (R3.2.8掲載)
P282	曲げモーメント(Z軸回り) $M_{Z3} = 6.20\text{kN}\cdot\text{m}$	曲げモーメント(Z軸回り) $M_{Z2} = 6.20\text{kN}\cdot\text{m}$	誤記	第2刷で訂正 (R2.10.30掲)
p283	$M_{z4} \quad M_{z2} + \frac{R_{z2} \times e_2}{2} + \frac{w_{z2} \times h_1^2}{2\sqrt{2}}$	$M_{z3} \quad M_{z2} + \frac{R_{z2} \times e_2}{2} + \frac{w_{z2} \times h_1^2}{2\sqrt{2}}$	誤記	第2刷で訂正 (R3.2.8掲載)
p284	<p>柱外径 $D = 26.74\text{cm}$, 板厚 $t = 0.93\text{cm}$ 開口長さ $l_5 = 15\text{cm}$ R : 支柱外半径, r : 支柱内半径 ϕ : 開口角度, α : 鋼管角度 e : Y軸の偏心距離</p>	<p>支柱外径 $D = 26.74\text{cm}$, 板厚 $t = 0.93\text{cm}$ 開口長さ $l_5 = 15\text{cm}$ R : 支柱外半径, r : 支柱内半径 ϕ_1 : 開口角度, α : 鋼管角度 e : Y軸の偏心距離</p>	誤記および語句の適正化	第2刷で訂正 (R3.2.8掲載)
p285	$= \frac{(13.37\text{cm})^4 - (12.44\text{cm})^4}{8} \times (4,989\text{rad} \cdot \sin 1.294\text{rad}) - (3.12\text{cm})^2 \times 59.9\text{cm}^2$	$= \frac{(13.37\text{cm})^4 - (12.44\text{cm})^4}{8} \times (4,989\text{rad} \cdot \sin 1.294\text{rad}) - (3.12\text{cm})^2 \times 59.9\text{cm}^2$	誤記	第2刷で訂正 (R3.2.8掲載)
p286	$\sigma_b = \sqrt{\left(\frac{M_{x1}}{Z_{y0}}\right)^2 + \left(\frac{M_{x2}}{Z_{x0}}\right)^2}$	$\sigma_b = \sqrt{\left(\frac{M_{x2}}{Z_{y0}}\right)^2 + \left(\frac{M_{x2}}{Z_{x0}}\right)^2}$	誤記	第2刷で訂正 (R3.2.8掲載)
p286	$\tau = \frac{M_{y2}}{I_p} \times \frac{D}{2} = \frac{27,928 \times 10^2\text{kN}}{6,900\text{cm}^4}$	$\tau = \frac{M_{y2}}{I_p'} \times \frac{D}{2} = \frac{27,928 \times 10^2\text{kN}\cdot\text{cm}}{6,900\text{cm}^4}$	誤記	第2刷で訂正 (R2.8.21掲載)
p287	$\sigma_b = \sqrt{\left(\frac{M_{x1}}{Z_{y0}}\right)^2 + \left(\frac{M_{x3}}{Z_{x0}}\right)^2}$	$\sigma_b = \sqrt{\left(\frac{M_{x2}}{Z_{y0}}\right)^2 + \left(\frac{M_{x3}}{Z_{x0}}\right)^2}$	誤記	第2刷で訂正 (R3.2.8掲載)
p287	$\tau = \frac{M_{y3}}{I_p'} \times \frac{D}{2} = \frac{13,964 \times 10^2\text{kN}}{6,900\text{cm}^4}$	$\tau = \frac{M_{y3}}{I_p'} \times \frac{D}{2} = \frac{13,964 \times 10^2\text{kN}\cdot\text{cm}}{6,900\text{cm}^4}$	誤記	第2刷で訂正 (R2.8.21掲載)

ページなど	誤	正	備考	摘要
p289			誤記	第2刷で訂正 (R3.2.8掲載)
p289	風荷重の大きさ P_0 : 標示板 1.85kN/m^2 , 支柱 1.18kN/m^2	風荷重の大きさ P_0 : 標示板 1.85kN/m^2 , 支柱 1.08kN/m^2	誤記	第2刷で訂正 (R2.12.25掲載)
p289	断面積 $A_1=22.7\text{cm}^2$ 自重 $w_1'=0.065\text{kN/m}$	断面積 $A_1=22.72\text{cm}^2$ 自重 $w_1'=0.0665\text{kN/m}$	表現の適正化および誤記	第2刷で訂正 (R3.2.8掲載)
p291			誤記	第2刷で訂正 (R3.2.8掲載)
p293	$\tau = \frac{2Q_1}{A_1} = \frac{2 \times 5.679\text{kN}}{22.72\text{cm}^2}$	$\tau = \frac{2Q_1}{A_1} = \frac{2 \times 5.679\text{kN}}{22.72\text{cm}^2}$	誤記	第2刷で訂正 (R2.8.21掲載)
p294	$w_{z2} = 0.3185\text{m} \times 1.08\text{kN/m}^2 = 0.344\text{kN/m m}$	$w_{z2} = 0.3185\text{m} \times 1.08\text{kN/m}^2 = 0.344\text{kN/m}$	誤記	第2刷で訂正 (R3.2.8掲載)
p297	$\sigma_c = \frac{N_1}{A_2}$	$\sigma_c = \frac{N_1}{A_2}$	下付き数字(2)の半分消えている	第2刷で訂正 (R3.2.8掲載)
p297	$\sigma_b = \frac{M_2}{Z_2} = \frac{116.370 \times 10^2\text{kN} \cdot \text{cm}}{744\text{cm}^3} = 5.64\text{kN/cm}^2$	$\sigma_b = \frac{M_2}{Z_2} = \frac{116.370 \times 10^2\text{kN} \cdot \text{cm}}{744\text{cm}^3} = 15.6\text{kN/cm}^2$	表現の適正化	第2刷で訂正 (R3.2.8掲載)

ページなど	誤	正	備考	摘要
p299	$y_1 = \frac{1}{2} \cdot \frac{1}{2 \cdot E \cdot I} \left\{ \frac{W_4 \cdot l_2^2 \cdot (3 \cdot l_1 - l_2)}{3} + \frac{2 \cdot \omega_{y1} \cdot l_1^4}{4} \right\}$ $= \frac{1}{2} \cdot \frac{1}{2 \times 20,500 \text{ kN/cm}^2 \times 730 \text{ m}^4} \times$ $\left\{ \frac{1.312 \text{ kN} \times (260 \text{ cm})^2 \cdot (3 \times 420 \text{ cm} - 260 \text{ cm})}{3} + \frac{2 \times 0.00175 \text{ kN/cm} \times (420 \text{ cm})^4}{4} \right\}$ $= 0.95 \text{ cm} = 9.5 \text{ mm}$	$y_1 = \frac{1}{2} \cdot \frac{1}{2 \cdot E \cdot I} \left\{ \frac{W_4 \cdot l_2^2 \cdot (3 \cdot l_1 - l_2)}{3} + \frac{2 \cdot \omega_{y1} \cdot l_1^4}{4} \right\}$ $= \frac{1}{2} \cdot \frac{1}{2 \times 20,500 \text{ kN/cm}^2 \times 730 \text{ m}^4} \times$ $\left\{ \frac{1.312 \text{ kN} \times (260 \text{ cm})^2 \cdot (3 \times 420 \text{ cm} - 260 \text{ cm})}{3} + \frac{2 \times 0.00175 \text{ kN/cm} \times (420 \text{ cm})^4}{4} \right\}$ $= 0.95 \text{ cm} = 9.5 \text{ mm}$	誤記	第2刷で訂正 (R3.2.8掲載)
p302	$M_{y3} = \frac{M_2}{2}$	$M_{y6} = \frac{M_2}{2}$	誤記 $M_{y3} \rightarrow M_{y6}$ 追加	第2刷で訂正 (R3.2.8掲載)
p302	柱外径 $D = 31.85 \text{ cm}$, 板厚 $t = 1.03 \text{ cm}$ 開口長さ $l_5 = 15 \text{ cm}$ R : 支柱外半径, r : 支柱内半径 ϕ_1 : 開口角度, α : 鋼管角度 e : Y軸の偏心距離	支柱外径 $D = 31.85 \text{ cm}$, 板厚 $t = 1.03 \text{ cm}$ 開口長さ $l_5 = 15 \text{ cm}$ R : 支柱外半径, r : 支柱内半径 ϕ_1 : 開口角度, α : 鋼管角度 e : Y軸の偏心距離	誤記および語句の適正化	第2刷で訂正 (R3.2.8掲載)
p303	$y_{y0} = \frac{R^4 - r^4}{8} \cdot (\alpha - \sin \phi_1) - e^2 \times A_4$ $z_{x0} = \frac{l}{R}$	$I_{y0} = \frac{R^4 - r^4}{8} \cdot (\alpha - \sin \phi_1) - e^2 \times A_4$ $z_{x0} = \frac{l}{R}$	誤記	第2刷で訂正 (R3.2.8掲載)
p306~329	見え消し版(正誤一覧表の下に記載)を併せてご参照ください。			第2刷で訂正 (R2.11.25追加)
p306	$H = 6,900$ $H_2 = 5,300$ 自重: $w_0 = 0.2 \text{ kN/m}^2$ 図- 参3.1 門型式の標識柱の概要図	$H = 6,750$ $H_2 = 5,150$ 寸法線と高低差250を追加 自重: $w_0 = 0.200 \text{ kN/m}^2$ 図- 参3.1 門型式の標識柱の概要図	計算例の適正化に向けた数値変更等	第2刷で訂正 (R2.11.25追加)
p307	$w_{y1} = H_5 \times w_0$ $= 1.6 \text{ m} \times 0.2 \text{ kN/m}^2 = 0.32 \text{ kN/m}^2$ $w_{y2} = \text{横梁主材} + \text{横梁側面ラチス材} + \text{横梁上下面ラチス材} = 476 \text{ N/m}$	$w_{y1} = H_5 \times w_0$ $= 1.6 \text{ m} \times 0.200 \text{ kN/m}^2 = 0.320 \text{ kN/m}^2$ $w_{y2} = \text{横梁主材} + \text{横梁側面ラチス材} + \text{横梁上下面ラチス材}$ $= 345 \text{ N/m} + 70.4 \text{ N/m} + 60.2 \text{ N/m}$ $= 476 \text{ N/m} = 0.476 \text{ kN/m}$	表現の適正化および途中計算の追加	第2刷で訂正 (R2.11.25追加)
p308	$w_{y2} = \text{横梁主材} + \text{横梁側面ラチス材} = 0.532 \text{ kN/m}$	$w_{z2} = \text{横梁主材} + \text{横梁側面ラチス材}$ $= 0.385 \text{ kN/m} + 0.147 \text{ kN/m} = 0.532 \text{ kN/m}$	途中計算の追加	第2刷で訂正 (R2.11.25追加)

ページなど	誤	正	備考	摘要
p309	$= \frac{0.32 \text{ N/m} \times 17.0 \text{ m} + 0.476 \text{ kN/m} \times 22.0 \text{ m}}{2}$ $\frac{0.3 \text{ kN/m} \times (17.0 \text{ m})^2 + 0.476 \text{ kN/m} \times (22.0 \text{ m})^2}{2}$	$= \frac{0.32 \text{ kN/m} \times 17.0 \text{ m} + 0.476 \text{ kN/m} \times 22.0 \text{ m}}{0}$ $\frac{0.32 \text{ kN/m} \times (17.0 \text{ m})^2 + 0.476 \text{ kN/m} \times (22.0 \text{ m})^2}{0}$	表現の適正化	第2刷で訂正 (R2.11.25追加)
p310	$Q_T = \frac{M_T}{B + H_3} R_{By}$	$Q_T = \frac{M_T}{B + H_3}$		
p311	$R_{Az} = R_{Bz} = \frac{w_{z1} \times L_2 + 2 \times w_{z2} \times L}{2}$	$R_{Az} = R_{Bz} = \frac{w_{z1} \times L_2 + 2 \times w_{z2} \times L_1}{2}$	表現の適正化	第2刷で訂正 (R2.11.25追加)
p312	圧縮応力度 $\sigma_c = \dots = 13.10 \text{ kN/cm}^2$	圧縮応力度 $\sigma_c = \dots = 13.1 \text{ kN/cm}^2$	表現の適正化	第2刷で訂正 (R2.11.25追加)
p313	圧縮応力度 $\sigma_c = \dots = 2.536 \text{ kN/cm}^2$ 圧縮応力度 $\sigma_c = \dots = 7.698 \text{ kN/cm}^2$	圧縮応力度 $\sigma_c = \dots = 2.54 \text{ kN/cm}^2$ 圧縮応力度 $\sigma_c = \dots = 7.70 \text{ kN/cm}^2$	表現の適正化	第2刷で訂正 (R2.11.25追加)
p314	$\sigma_{bz} = \frac{M_z + M_y}{Z_1} = \frac{14.4 \text{ kN} \cdot \text{cm} + 86.6 \text{ kN} \cdot \text{cm}}{22.7 \text{ cm}^2}$	$\sigma_{bz} = \frac{M_z + M_y}{Z_1} = \frac{14.4 \text{ kN} \cdot \text{cm} + 86.6 \text{ kN} \cdot \text{cm}}{22.7 \text{ cm}^3}$	誤記	第2刷で訂正 (R2.8.21掲載)
p315	$W_2' \times \frac{B}{\cos \beta} = 0.0225 \text{ kN/m} \times \frac{0.8 \text{ m}}{\cos 45^\circ} = 0.026 \text{ kN/m}$	$W_2' \times \frac{1}{\cos \beta} = 0.0225 \text{ kN/m} \times \frac{1}{\cos 45^\circ} = 0.032 \text{ kN/m}$	誤記	第2刷で訂正 (R2.8.21掲載)
p316	$w_{y3} = \text{支柱主材} + \text{支柱ラチス材} = 0.502 \text{ kN/}$	$w_{y3} = \text{支柱主材} + \text{支柱ラチス材}$ $= 0.476 \text{ kN/m} + 0.032 \text{ kN/m} =$	計算例の適正化に向けた数値変更等	第2刷で訂正 (R2.11.25追加)
p316	$N_{Ay} = R_{Ay} + w_{y3} \times H = 7.956 \text{ kN} + 0.502 \text{ kN} \times 6.9$ $= 11.420 \text{ kN}$	$N_{Ay} = R_{Ay} + w_{y3} \times H = 7.956 \text{ kN} + 0.508 \text{ kN/m} \times 6.75$ $= 11.385 \text{ k}$	計算例の適正化に向けた数値変更等	第2刷で訂正 (R2.11.25追加)
p316	$H_{Az} = R_{Az} + w_{z3} \times H = 26,490 \text{ kN} + 0.412 \text{ kN/m} \times 6.9$ $= 29.333 \text{ k}$ $= 26,490 \text{ kN} \times 6.1 + \frac{0.412 \text{ kN/m} \times (6.9 \text{ m})}{2} + 1,904 \text{ kN} \cdot \text{m} = 173.3 \text{ kN} \cdot \text{m}$	$H_{Az} = R_{Az} + w_{z3} \times H = 26,490 \text{ kN} + 0.412 \text{ kN/m} \times 6.75$ $= 29.271 \text{ k}$ $= 26,490 \text{ kN} \times 5.95 + \frac{0.412 \text{ kN/m} \times (6.75 \text{ m})}{2} + 1,904 \text{ kN} \cdot \text{m} = 168.905 \text{ kN} \cdot \text{m}$	計算例の適正化に向けた数値変更等	第2刷で訂正 (R2.11.25追加)

ページなど	誤	正	備考	摘要
p317	$H=6.9\text{m}$ $H_1=6.1\text{m}$ 図- 参3.8 支柱の荷重	$H=6,750\text{mm}$ $H_1=5,950\text{mm}$ 図- 参3.8 支柱の荷重	計算例の適正化に向けた数値変更等	第2刷で訂正 (R2.11.25追加)
p318	y軸細長比 y軸座屈長 $l_y = H' = 610\text{c}$ $\lambda_y = \frac{l_y}{i_y} = \frac{610\text{c}}{6.56\text{cm}} = 93.$ よってy軸にて決定 $\lambda_y = 93$ より(表-参0.1.5参照) 許容圧縮応力度 $f_c = 93.7\text{N/m}$	y軸細長比 y軸座屈長 $l_y = H' = 595\text{c}$ $\lambda_y = \frac{l_y}{i_y} = \frac{595\text{c}}{6.56\text{cm}} = 90.$ よってy軸にて決定 $\lambda_y = 9$ より(表-参0.1.5参照) 許容圧縮応力度 $f_c = f_y = 95.9\text{N/m}$	計算例の適正化に向けた数値変更等	第2刷で訂正 (R2.11.25追加)
p319	$\sigma_c = \frac{N_{Ay}}{A} = \frac{11,420\text{k}}{61.74\text{cm}^2} = 0.184\text{kN/cm}^2 = 1.85\text{N/m}$ $\sigma_b = \frac{M_{Ax}}{Z_x} = \frac{17,330\text{kN}\cdot\text{cm}}{2,048\text{cm}^3} = 8.46\text{kN/c} = 84.6\text{N/m}$ $= \left(\frac{1.85\text{N/m}}{93.7\text{N/m}} + \frac{84.6\text{N/m}}{93.7\text{N/m}} \right) \times \frac{1}{1.5} = 0.61 < 1$ [0 K] $N = \frac{H_{Az}}{\cos \beta} = \frac{29,333}{\cos 45^\circ} = 41.483\text{k}$	$\sigma_c = \frac{N_{Ay}}{A} = \frac{11,385\text{k}}{61.74\text{cm}^2} = 0.184\text{kN/cm}^2 = 1.84\text{N/m}$ $\sigma_b = \frac{M_{Ax}}{Z_x} = \frac{16,905\text{kN}\cdot\text{cm}}{2,048\text{cm}^3} = 8.25\text{kN/cm} =$ $= \left(\frac{1.84\text{N/m}}{95.9\text{N/m}} + \frac{82.5\text{N/m}}{93.7\text{N/m}} \right) \times \frac{1}{1.5} = 0.58 < 1$ [0 K] $N = \frac{H_{Az}}{\cos \beta} = \frac{29,271\text{k}}{\cos 45^\circ} = 41.395\text{k}$	計算例の適正化に向けた数値変更等	第2刷で訂正 (R2.11.25追加)
p319	$\sigma_c = \frac{N}{A_4} = \frac{41.483\text{k}}{2,919\text{cm}^2} = 14.21\text{kN/m} = 142.1\text{N/m}$ $= \left(\frac{142.1\text{N/m}}{108\text{N/mm}^2 \times 1.5} \right) = 0.877 < 1$ [0 K]	$\sigma_c = \frac{N}{A_4} = \frac{41.395\text{k}}{2,919\text{cm}^2} = 14.2\text{kN/cm} = 142\text{N/mm}^2$ $= \left(\frac{142\text{N/mm}^2}{108\text{N/mm}^2 \times 1.5} \right) = 0.877 < 1$ [0 K]	計算例の適正化に向けた数値変更等	第2刷で訂正 (R2.11.25追加)
p320	$\tau = \frac{Q}{L \times a} = \frac{41,483}{163\text{mm} \times 2.1\text{mm}} = 121\text{N/mm}^2$	$\tau = \frac{Q}{L \times a} = \frac{41,395}{163\text{mm} \times 2.1\text{mm}} = 121\text{N/mm}^2$	計算例の適正化に向けた数値変更等	第2刷で訂正 (R2.11.25追加)

ページなど	誤	正	備考	摘要
p321	$H'=6.1\text{m}$ 図- 参3.11 門型斜風時の荷重	$H'=5.95\text{m}$ 図- 参3.11 門型斜風時の荷重	計算例の適正化に向けた数値変更等	第2刷で訂正 (R2.11.25追加)
p321	支柱風荷重 $w_x = \frac{W_x}{\sqrt{2}}$	支柱風荷重 $w_x = \frac{W_x}{\sqrt{2}}$	誤記	第2刷で訂正 (R2.10.30掲載)
p321	$\Sigma H_x = P_x + 2 \times w_x \times H' = 26.490\text{kN} + 2 \times 0.291\text{kN/m} \times 6.1$ $= 30.040\text{k}$	$\Sigma H_x = P_x + 2 \times w_x \times H' = 26.490\text{kN} + 2 \times 0.291\text{kN/m} \times 5.95$ $= 29.953\text{k}$	計算例の適正化に向けた数値変更等	第2刷で訂正 (R2.11.25追加)
p322	$\Sigma M_z = P_x \times H' + \frac{2 \times w_x \times H'^2}{2}$ $= 26.490\text{kN} \times 6.1 + \frac{2 \times 0.291\text{kN/m} \times (6.1\text{m})^2}{2}$ $= 172.417\text{kN}\cdot\text{m}$	$\Sigma M_z = P_x \times H' + \frac{2 \times w_x \times H'^2}{2}$ $= 26.490\text{kN} \times 5.95 + \frac{2 \times 0.291\text{kN/m} \times (5.95\text{m})^2}{2}$ $= 167.918\text{kN}\cdot\text{m}$	計算例の適正化に向けた数値変更等	第2刷で訂正 (R2.11.25追加)
p322	$V_{Ay} = V_{Dy} = \frac{\Sigma M_z}{L} = \frac{172.417\text{kN}\cdot\text{m}}{22.0\text{m}} = 7.837\text{kN}$ $H_{Ax} = H_{Dx} = \frac{\Sigma H_x}{2} = \frac{30.040\text{k}}{2} = 15.020\text{kN}$ $M_{Bz} = M_{cz} = \frac{0.75 \times \Sigma M_z}{2} = \frac{0.75 \times 172.417\text{kN}\cdot\text{m}}{2}$ $= 64.656\text{kN}\cdot\text{m}$ $M_{Az} = M_{Dz} = \frac{0.25 \times \Sigma M_z}{2} = \frac{0.25 \times 172.417\text{kN}\cdot\text{m}}{2}$ $= 21.552\text{kN}\cdot\text{m}$	$V_{Ay} = V_{Dy} = \frac{\Sigma M_z}{L} = \frac{167.918\text{kN}\cdot\text{m}}{22.0\text{m}} = 7.633\text{k}$ $H_{Ax} = H_{Dx} = \frac{\Sigma H_x}{2} = \frac{29.953\text{kN}}{2} = 14.977\text{kN}$ $M_{Bz} = M_{cz} = \frac{0.75 \times \Sigma M_z}{2} = \frac{0.75 \times 167.918\text{kN}\cdot\text{m}}{2}$ $= 62.970\text{kN}\cdot\text{m}$ $M_{Az} = M_{Dz} = \frac{0.25 \times \Sigma M_z}{2} = \frac{0.25 \times 167.918\text{kN}\cdot\text{m}}{2}$ $= 20.990\text{kN}\cdot\text{m}$	計算例の適正化に向けた数値変更等	第2刷で訂正 (R2.11.25追加)

ページなど	誤	正	備考	摘要
p323	$\sigma_b = \frac{M_{BZ}}{Z_z} = \frac{6.4656 \text{ kN} \cdot \text{cm}}{2.064 \text{ cm}^3} = 3.13 \text{ N/cm}^2 = 31.3 \text{ N/m}$ $\frac{\sigma_b}{f_b \times 1.5} = \frac{31.3 \text{ N/m}}{139 \text{ N/mm}^2 \times 1.5} = 0.15 < 1 \text{ [OK]}$	$\sigma_b = \frac{M_{BZ}}{Z_z} = \frac{6.297 \text{ kN} \cdot \text{cm}}{2.064 \text{ cm}^3} = 3.05 \text{ kN/c} = 30.5 \text{ N/m}$ $\frac{\sigma_b}{f_b \times 1.5} = \frac{30.5 \text{ N/m}}{139 \text{ N/mm}^2 \times 1.5} = 0.14 < 1 \text{ [OK]}$	計算例の適正化に向けた数値変更等	第2刷で訂正 (R2.11.25追加)
p323	$N_{y1} = \frac{1}{\sin \alpha} \times \left(\frac{R_{Ay} + V_{Ay}}{2} + R_{AT} \right)$ $= \frac{1}{\sin 60^\circ} \times \left(\frac{7.956 \text{ kN} + 7.837 \text{ k}}{2} + 1.054 \text{ kN} \right) = 11.140 \text{ k}$	$N_{y1} = \frac{1}{\sin \alpha} \times \left(\frac{R_{Ay} + V_{Ay}}{2} + R_{AT} \right)$ $= \frac{1}{\sin 60^\circ} \times \left(\frac{7.956 \text{ kN} + 7.633 \text{ k}}{2} + 1.054 \text{ kN} \right) = 10.217 \text{ k}$	計算例の適正化に向けた数値変更等	第2刷で訂正 (R2.11.25追加)
p324	$\sigma_c = \frac{N_{y1}}{A_2} = \frac{11.140 \text{ k}}{2.291 \text{ cm}^2} = 4.86 \text{ kN/c} = 48.6 \text{ N/mm}$ $\left(\frac{\sigma_c}{f_c \times 1.5} \right) = \left(\frac{48.6 \text{ N/m}}{83.0 \text{ N/mm}^2 \times 1.5} \right) = 0.39 < 1$	$\sigma_c = \frac{N_{y1}}{A_2} = \frac{10.217 \text{ k}}{2.291 \text{ cm}^2} = 4.46 \text{ kN/cm}^2 = 44.6 \text{ N/mm}$ $\left(\frac{\sigma_c}{f_c \times 1.5} \right) = \left(\frac{44.6 \text{ N/m}}{83.0 \text{ N/mm}^2 \times 1.5} \right) = 0.35 < 1$	計算例の適正化に向けた数値変更等	第2刷で訂正 (R2.11.25追加)
p324	<p>鉛直力 $N_{Ay} = N_{Ay} + V_{Ay} = 11.411 \text{ k}$</p> <p>曲げモーメント $M_z = M_{BZ} = 64.664 \text{ kN} \cdot \text{m}$</p> <p>許容圧縮応力度 f_c は、(3) - 3) - i) - ①より $f_c = 93.7 \text{ N/mm}^2$</p> $\sigma_c = \frac{N_{Ay}}{A_2} = \frac{11.140 \text{ k}}{61.74 \text{ cm}^2} = 0.312 \text{ kN/cm}^2 = 3.12 \text{ N/mm}^2$ $\sigma_b = \frac{M_z}{Z_z} = \frac{6.4656 \text{ kN} \cdot \text{cm}}{278 \text{ cm}^3} = 23.26 \text{ kN/cm}^2 = 233 \text{ N/mm}^2$ $\left(\frac{3.12 \text{ N/mm}^2}{93.7 \text{ N/mm}^2} + \frac{23.26 \text{ N/mm}^2}{156 \text{ N/mm}^2} \right) \times \frac{1}{1.5} = 1.1 > 1$	<p>鉛直力 $N_{Ay} = N_{Ay} + V_{Ay} = 11.385 \text{ k}$</p> <p>曲げモーメント $M_z = M_{BZ} = 62.970 \text{ kN} \cdot \text{m}$</p> <p>許容圧縮応力度 f_c は、(3) - 3) - i) - ①より $f_c = 95.9 \text{ N/mm}^2$</p> $\sigma_c = \frac{N_{Ay}}{A_2} = \frac{10.217 \text{ k}}{61.74 \text{ cm}^2} = 0.309 \text{ kN/cm}^2 = 3.09 \text{ N/mm}^2$ $\sigma_b = \frac{M_z}{Z_z} = \frac{6.297 \text{ kN} \cdot \text{cm}}{278 \text{ cm}^3} = 22.7 \text{ kN/cm}^2 = 227 \text{ N/mm}^2$ $\left(\frac{3.09 \text{ N/mm}^2}{95.9 \text{ N/mm}^2} + \frac{227 \text{ N/mm}^2}{156 \text{ N/mm}^2} \right) \times \frac{1}{1.5} = 0.99 \leq 1$	計算例の適正化に向けた数値変更等	第2刷で訂正 (R2.11.25追加)
p325	$w_3 = \frac{\Sigma N}{n \times l_x \times l_y} = \frac{146771}{6 \text{ 本} \times 8 \times 80.5} = 3.57 \text{ N/mm}^2$	$w_3 = \frac{\Sigma N}{n \times l_x \times l_y} = \frac{146,771}{6 \text{ 本} \times 80.5 \text{ mm} \times 8} = 3.57 \text{ N/mm}^2$	計算例の適正化に向けた数値変更等	第2刷で訂正 (R2.11.25追加)

ページなど	誤	正	備考	摘要
p327	<p>鉛直力 $N_{Ay} = 11.420\text{k}$ 水平力 $H_{Ax} = 29.271\text{k}$ 風時曲げモーメント $M_{Ax} = 172.2\text{kN}\cdot\text{m}$</p> $T = \frac{M_{Ax}}{B} - \frac{N_{Ay}}{2} = \frac{172.2\text{kN}\cdot\text{m}}{0.8\text{m}} - \frac{11.420\text{k}}{2} = 210.915\text{k}$ $\sigma_t = \frac{T}{A_s \times n} = \frac{210.915\text{k}}{4.52\text{cm}^2 \times 4\text{本}} = 11.67\text{kN}/\text{c} = 117\text{N}/\text{m}$ $\frac{\sigma_t}{f_{t0} \times 1.5} = \frac{117\text{N}/\text{m}}{120\text{N}/\text{mm}^2 \times 1.5} = 0.65 < 1$	<p>鉛直力 $N_{Ay} = 11.385$ 水平力 $H_{Ax} = 29.271\text{k}$ 風時曲げモーメント $M_{Ax} = 168.905\text{kN}$</p> $T = \frac{M_{Ax}}{B} - \frac{N_{Ay}}{2} = \frac{168.905\text{kN}}{0.8\text{m}} - \frac{11.385\text{k}}{2} = 205.439\text{k}$ $\sigma_t = \frac{T}{A_s \times n} = \frac{205.439\text{k}}{4.52\text{cm}^2 \times 4\text{本}} =$ $\frac{\sigma_t}{f_{t0} \times 1.5} = \frac{117\text{N}/\text{m}}{120\text{N}/\text{mm}^2 \times 1.5} = 0.63 < 1$	計算例の適正化に向けた数値変更等	第2刷で訂正 (R2.11.25追加)
p328	$l = \frac{\sigma_t \times \phi_2}{6 \times f_a \times 1.5} = \frac{117\text{N}/\text{mm} \times 24}{6 \times 0.7\text{N}/\text{mm}^2 \times 1.5} = 446\text{mm}$	$l = \frac{\sigma_t \times \phi_2}{6 \times f_a \times 1.5} = \frac{117\text{N}/\text{mm} \times 24\text{mm}}{6 \times 0.7\text{N}/\text{mm}^2 \times 1.5} = 434\text{mm}$	計算例の適正化に向けた数値変更等	第2刷で訂正 (R2.11.25追加)
p328	$C = \frac{M_{Ax}}{B} + \frac{N_{Ay}}{2} = \frac{172.2\text{kN}\cdot\text{m}}{0.8\text{m}} + \frac{11.420\text{k}}{2} = 222.335\text{k}$ $\sigma_c = \frac{C}{b \times D} = \frac{222.335\text{N}}{430\text{mm} \times 430\text{mm}} = 1.20\text{N}/\text{mm}^2$ $\frac{\sigma_c}{f_{c0} \times 1.5} = \frac{1.20\text{N}/\text{mm}^2}{7\text{N}/\text{mm}^2 \times 1.5} = 0.114 < 1$	$C = \frac{M_{Ax}}{B} + \frac{N_{Ay}}{2} = \frac{168.905\text{kN}}{0.8\text{m}} + \frac{11.385\text{k}}{2} = 216.824\text{k}$ $\sigma_c = \frac{C}{b \times D} = \frac{216.824\text{N}}{430\text{mm} \times 430\text{mm}} = 1.17\text{N}/\text{mm}^2$ $\frac{\sigma_c}{f_{c0} \times 1.5} = \frac{1.17\text{N}/\text{mm}^2}{7\text{N}/\text{mm}^2 \times 1.5} = 0.114 < 1$	計算例の適正化に向けた数値変更等	第2刷で訂正 (R3.2.8追加)
p328	$M = \frac{1}{2} \times \sigma_c \times \left(\frac{D-\phi_1}{2}\right)^2 = \frac{1}{2} \times 1.20\text{N}/\text{m} \times \left(\frac{430\text{mm} - 190.7\text{mm}}{2}\right)^2$ $= 8.590\text{N}\cdot\text{m}$ $t = \sqrt{\frac{6 \times M}{f_{b1} \times 1.5}} = \sqrt{\frac{6 \times 8.590\text{N}\cdot\text{m}}{180\text{N}/\text{mm}^2 \times 1.5}} = 13. \text{mm}$	$M = \frac{1}{2} \times \sigma_c \times \left(\frac{D-\phi_1}{2}\right)^2 = \frac{1}{2} \times 1.17\text{N}/\text{m} \times \left(\frac{430\text{mm} - 190.7\text{mm}}{2}\right)^2$ $= 8.469\text{N}\cdot\text{m}$ $t = \sqrt{\frac{6 \times M}{f_{b1} \times 1.5}} = \sqrt{\frac{6 \times 8.469\text{N}\cdot\text{m}}{180\text{N}/\text{mm}^2 \times 1.5}} = 13. \text{mm}$	計算例の適正化に向けた数値変更等	第2刷で訂正 (R3.2.8追加)

ページなど	誤	正	備考	摘要
p329	$= 1.20\text{N/m} \times \left(\frac{430\text{mm} - 190.7\text{mm}}{2}\right)^2 \times 2 = 34,359$ $\tau = \frac{Q}{t \times h} = \frac{34,359}{12\text{mm} \times 215\text{mm}} = 13.3\text{N/mm}$ $\frac{\tau}{f_s \times 1.5} = \frac{13.3\text{N/mm}}{90.4\text{N/mm}^2 \times 1.5} = 0.09 < 1$	$= 1.17\text{N/mm} \times \left(\frac{430\text{mm} - 190.7\text{mm}}{2}\right)^2 \times 2 = 33,500$ $\tau = \frac{Q}{t \times h} = \frac{33,500}{12\text{mm} \times 215\text{mm}} = 13.0\text{N/mm}$ $\frac{\tau}{f_s \times 1.5} = \frac{13.0\text{N/mm}}{90.4\text{N/mm}^2 \times 1.5} = 0.09 < 1$	計算例の適正化に向けた数値変更等	第2刷で訂正 (R2.11.25追加)
p329	$\tau = \frac{Q}{2 \times a \times l} = \frac{34,359}{2 \times 3.5\text{mm} \times 215\text{mm}} = 22.8\text{N/mm}$ $\frac{\tau}{f_s \times 1.5} = \frac{22.8\text{N/mm}}{90.4\text{N/mm}^2 \times 1.5} = 0.16 < 1$	$\tau = \frac{Q}{2 \times a \times l} = \frac{33,500}{2 \times 3.5\text{mm} \times 215\text{mm}} = 22.3\text{N/mm}$ $\frac{\tau}{f_s \times 1.5} = \frac{22.3\text{N/mm}}{90.4\text{N/mm}^2 \times 1.5} = 0.16 < 1$	計算例の適正化に向けた数値変更等	第2刷で訂正 (R2.11.25追加)
p330	風荷重の大きさ P_0 : 標示板1.85kN/m ² , 支柱1.18kN/m ² 断面係数 $Z=6.27\text{cm}^3$	風荷重の大きさ P_0 : 標示板1.85kN/m ² , 支柱1.08kN/m ² 断面係数 $Z=6.26\text{cm}^3$	誤記	第2刷で訂正 (R3.2.8掲載)
p333	断面係数 $Z=6.27\text{cm}^3$	断面係数 $Z=6.26\text{cm}^3$	誤記	第2刷で訂正 (R3.2.8掲載)
p334	$\sigma_b = \frac{M_z}{Z} = \frac{0.295 \times 10^2 \text{kN} \cdot \text{cm}}{6.2 \text{cm}^3} = 4.7 \text{kN/cm}^2 = 47. \text{N/mm}^2$ 組合せ応力度 $\left(\frac{\sigma_c}{f_c} + \frac{\sigma_b}{f_b}\right) \times \frac{1}{1.5} = \left(\frac{0.78\text{N/mm}^2}{150\text{N/mm}^2} + \frac{4.7\text{N/mm}^2}{156\text{N/mm}^2}\right) \times \frac{1}{1.5} = 0.2 < 1 \text{ [OK]}$	$\sigma_b = \frac{M_z}{Z} = \frac{0.295 \times 10^2 \text{kN} \cdot \text{cm}}{6.2 \text{cm}^3} = 4.7 \text{kN/cm}^2 = 47. \text{N/mm}^2$ 組合せ応力度 $\left(\frac{\sigma_c}{f_c} + \frac{\sigma_b}{f_b}\right) \times \frac{1}{1.5} = \left(\frac{0.78\text{N/mm}^2}{150\text{N/mm}^2} + \frac{4.7\text{N/mm}^2}{156\text{N/mm}^2}\right) \times \frac{1}{1.5} = 0.2 < 1 \text{ [OK]}$	誤記	第2刷で訂正 (R3.2.8掲載)
p335	風荷重の大きさ P_0 : 標示板1.85kN/m ² , 支柱1.18kN/m ² 断面係数 $Z=6.27\text{cm}^3$, 断面二次半径 $i=127\text{cm}$	風荷重の大きさ P_0 : 標示板1.85kN/m ² , 支柱1.08kN/m ² 断面係数 $Z=6.26\text{cm}^3$, 断面二次半径 $i=127\text{cm}$	誤記	第2刷で訂正 (R3.2.8掲載)
p337	断面係数 $Z=6.27\text{cm}^3$ $\sigma_b = \frac{M_1}{Z} = \frac{0.651 \times 10^2 \text{kN} \cdot \text{cm}}{6.2 \text{cm}^3}$	断面係数 $Z=6.26\text{cm}^3$ $\sigma_b = \frac{M_1}{Z} = \frac{0.651 \times 10^2 \text{kN} \cdot \text{cm}}{6.2 \text{cm}^3}$	誤記	第2刷で訂正 (R3.2.8掲載)
p340	ケーソン基礎の設計篇(S45)を一部修正したものを参考している。	ケーソン基礎の設計篇(S45)を一部修正したものを参考にしている。	誤記	第2刷で訂正 (R2.10.30掲載)

道路標識構造便覧 令和2年6月 正誤表

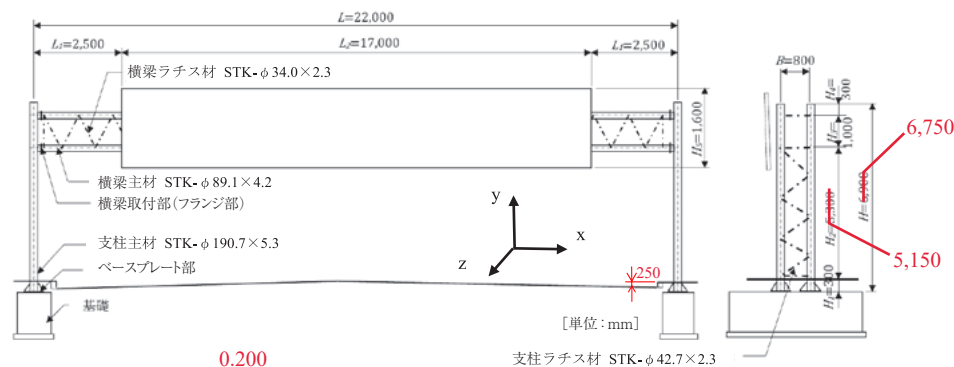
R6.1.12

ページなど	誤	正	備考	摘要
p340	① 基礎の安定は基礎全面の水平地盤反力度がその点における地盤の受働土圧強度を上まわらなければよい。	① 基礎の安定は基礎前面の水平地盤反力度がその点における地盤の受働土圧強度を上まわらなければよい。	誤記	第2刷で訂正 (R2.10.30掲載)
p362	$M = \frac{1}{6}l^2(2\omega + \omega)B = \frac{1}{6} \times 1.50^2 \times (2 \times 3.47 + 56.80) \times$: $= 28.68 \text{ kN} \cdot$	$M = \frac{1}{6}l^2(2\omega_1 + \omega_2)B = \frac{1}{6} \times 1.50^2 \times (2 \times 56.8 + 3.47) \times 1$ $= 52.68 \text{ kN} \cdot$	誤記	第2刷で訂正 (R2.10.30掲載)
p363	$1.7 \times 28.6 = 48.7 \times 10^6 \text{ N} \cdot \text{mm} \leq M_c$	$1.7 \times 52.6 = 89.5 \times 10^6 \text{ N} \cdot \text{mm} \leq M_c$	誤記	第2刷で訂正 (R2.10.30掲
p363	$M = \frac{1}{6}l^2(2\omega + \omega)B = \frac{1}{6} \times 1.50^2 \times (2 \times 1.22 + 54.55) \times$ $= 25.65 \text{ kN} \cdot$	$M = \frac{1}{6}l^2(2\omega + \omega)B = \frac{1}{6} \times 1.50^2 \times (2 \times 54.55 + 1.22) \times$ $= 49.64 \text{ kN} \cdot$	誤記	第2刷で訂正 (R2.10.30掲
p364	$A_s' = \frac{M}{\sigma_{sa} \cdot j \cdot d} = \frac{25.65 \times 10^6}{225 \times 0.875 \times 1,400}$ $= 93.1 \text{ mm}^2 \leq A_{s1} = 634 \text{ mm}^2$	$A_s' = \frac{M}{\sigma_{sa} \cdot j \cdot d} = \frac{49.64 \times 10^6}{225 \times 0.875 \times 1,400}$ $= 180 \leq A_{s1} = 634 \text{ mm}^2$	誤記	第2刷で訂正 (R2.10.30掲
p374	$L = \frac{R_{0-}}{U \cdot \tau_{0a}} = \frac{37.72 \times 10^3}{1,200 \times 0.875}$	$L = \frac{ R_{0-} }{U \cdot \tau_{0a}} = \frac{37.72 \times 10^3}{1,200 \times 0.875}$	誤記 絶対値の追記	第2刷で訂正 (R3.2.8掲載)
p376	割増係数を乗じた鉄筋の許容引張応力度で, SD295Aの場合	割増係数を乗じた鉄筋の許容引張応力度 (N/mm^2)で, SD295Aの場合	表現の適正化	第2刷で訂正 (R3.2.8掲載)

3. 門型式

門型式の標識柱は構造、形状、大きさが多種多様にわたるため標準形式は定めがないが、ここではボックス梁の2本支柱型式を例にとりあげて計算例を示す。標示板の取付位置としては路肩を除いた全幅員に荷重されているものと仮定しているが、支柱を設置後、標示板の追加等の必要性が生じた場合に、構造部材の変更なしで、対応できるので便利である。ただし、標示板荷重範囲が限定できる場合にはその範囲で設計を行うのが、経済的である。以下に板高1.6mで17mの幅に標示板を荷重する場合を示す(図-参3.1)。

(1) 概要図



反射板 自重: $w_0 = 0.200 \text{ kN/m}^2$
風荷重の大きさ

P_0 : 標示板 1.85 kN/m^2 , 支柱 1.18 kN/m^2

(使用部材)

横梁主材 STK-φ89.1×4.2 ($\phi_0=0.0891\text{m}$) 自重 $w_1 = 86.3\text{N/m}$, 断面積 $A_1 = 11.20\text{cm}^2$

断面係数 $Z_1 = 22.7\text{cm}^3$, 断面二次半径 $i_1 = 3.01\text{cm}$, 断面二次モーメント $I_1 = 101\text{cm}^4$

横梁ラチス材 STK-φ34.0×2.3 ($\phi_0=0.034\text{m}$) 自重 $w_1' = 17.6\text{N/m}$

断面積 $A_2 = 2.291\text{cm}^2$, 断面係数 $Z_2 = 1.70\text{cm}^3$, 断面二次半径 $i_2 = 1.12\text{cm}$

支柱主材 STK-φ190.7×5.3 ($\phi_1=0.1907\text{m}$) 自重 $w_3 = 238\text{N/m}$, 断面積 $A_3 = 30.87\text{cm}^2$

断面係数 $Z_3 = 139\text{cm}^3$, 断面二次半径 $i_3 = 6.56\text{cm}$, 断面二次モーメント $I_3 = 1,330\text{cm}^4$

支柱ラチス材 STK-φ42.7×2.3 ($\phi_1=0.0427\text{m}$) 自重 $w_2' = 22.5\text{N/m}$

断面積 $A_4 = 2.919\text{cm}^2$, 断面係数 $Z_4 = 2.80\text{cm}^3$, 断面二次半径 $i_4 = 1.12\text{cm}$

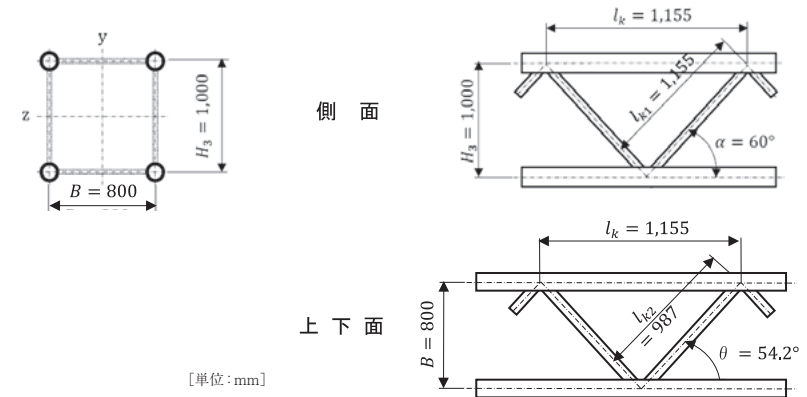
図-参3.1 門型式の標識柱の概要図

(2) 横梁の算定

1) 荷重の算定

i) 自重 (フランジ部は無視する)

横梁の寸法と横梁ラチス角度を図-参3.2に示す。



[単位: mm]

図-参3.2 横梁の概要図

$$\text{反射板 } w_{y1} = H_3 \times w_0 = 1.6\text{m} \times 0.200 \text{ kN/m}^2 = 0.320 \text{ kN/m}$$

$$\text{横梁主材 } w_1 \times 4 \text{ 本} = 86.3\text{N/m} \times 4 \text{ 本} = 345\text{N/m}$$

$$\text{横梁側面ラチス材 } w_1' \times 2 \text{ 面} \times \frac{1}{\cos\alpha} = 17.6\text{N/m} \times 2 \text{ 面} \times \frac{1}{\cos 60^\circ} = 70.4\text{N/m}$$

$$\text{横梁上下面ラチス材 } w_1' \times 2 \text{ 面} \times \frac{1}{\cos\theta} = 17.6\text{N/m} \times 2 \text{ 面} \times \frac{1}{\cos 54.2^\circ} = 60.2\text{N/m}$$

$$\begin{aligned} \text{横梁材 } w_{y2} &= \text{横梁主材} + \text{横梁側面ラチス材} + \text{横梁上下面ラチス材} \\ &= 345\text{N/m} + 70.4\text{N/m} + 60.2\text{N/m} \\ &= 476\text{N/m} \end{aligned}$$

ii) 風荷重 (フランジ部は無視する)

反 射 板 $w_{z1} = H_5 \times P_0$

$$= 1.6\text{m} \times 1.85\text{kN/m}^2 = 2.96\text{kN/m}$$

横 梁 主 材 $\phi_0 \times P_0 \times 4 \text{本} = 0.0891\text{m} \times 1.08\text{kN/m}^2 \times 4 \text{本}$

$$= 0.385\text{kN/m}$$

横梁側面ラチス材 $\phi_0' \times P_0 \times 2 \text{面} \times \frac{1}{\cos\alpha}$

$$= 0.034\text{m} \times 1.08\text{kN/m}^2 \times 2 \text{面} \times \frac{1}{\cos 60^\circ} = 0.147\text{kN/m}$$

横 梁 材 $w_{z2} = \text{横梁主材} + \text{横梁側面ラチス材} = 0.532\text{kN/m}$

$$= 0.385\text{kN/m} + 0.147\text{kN/m} = 0.532\text{kN/m}$$

2) 横梁応力の算定

i) 自重の応力

支柱を支点とした単純梁として計算を行う (図-参3.3)。

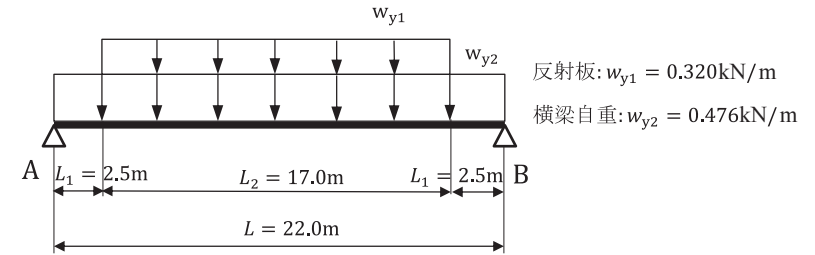


図-参3.3 横梁の自重

反 力 $R_{Ay} = R_{By} = \frac{w_{y1} \times L_2 + w_{y2} \times L}{2}$

$$= \frac{0.320\text{kN/m} \times 17.0\text{m} + 0.476\text{kN/m} \times 22.0\text{m}}{2}$$

$$= 7.956\text{kN}$$

曲げモーメント $M_{zmax} = \frac{R_{Ay} \times L}{2} - \frac{w_{y1} \times L_2^2}{8} + w_{y2} \times L^2$

$$= \frac{7.956\text{kN} \times 22.0\text{m}}{2} - \frac{0.320\text{kN/m} \times (17.0\text{m})^2}{8} + 0.476\text{kN/m} \times (22.0\text{m})^2$$

$$= 47.158\text{kN} \cdot \text{m}$$

ii) 偏心による応力

偏心による応力は横梁の上下側面で分担するものとして計算を行う (図-参3.4)。

反射板: $w_{y1} = 0.320\text{kN/m}$

ねじれモーメント $M_T = w_{y1} \times B_1 = 0.320\text{kN/m} \times 0.7\text{m}$
 $= 0.224\text{kN} \cdot \text{m/m}$ 削除

せん断力 $Q_T = \frac{M_T}{B + H_3} = \frac{0.224\text{kN} \cdot \text{m/m}}{0.8\text{m} + 1.0\text{m}} = 0.124\text{kN/m}$

反力 $R_{AT} = R_{BT} = \frac{Q_T \times L_2}{2} = \frac{0.124\text{kN/m} \times 17.0\text{m}}{2}$
 $= 1.054\text{kN}$

曲げモーメント $M_{Tmax} = \frac{R_{AT} \times L}{2} - \frac{Q_T \times L_2^2}{8}$
 $= \frac{1.054\text{kN} \times 22.0\text{m}}{2} - \frac{0.124\text{kN/m} \times (17.0\text{m})^2}{8}$
 $= 7.115\text{kN} \cdot \text{m}$

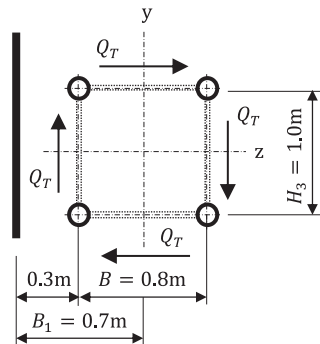


図 - 参 3.4 偏心による応力

iii) 風荷重の応力

支柱を支点とした単純梁として計算を行う (図 - 参 3.3)。

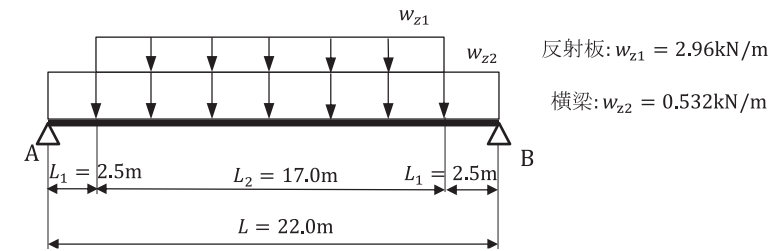


図 - 参 3.5 横梁の風荷重

反力 $R_{Az} = R_{Bz} = \frac{w_{z1} \times L_2 + 2 \times w_{z2} \times L_1}{2}$
 $= \frac{2.96\text{kN/m} \times 17.0\text{m} + 2 \times 0.532\text{kN/m} \times 2.5\text{m}}{2}$
 $= 26.490\text{kN}$

曲げモーメント $M_{ymax} = \frac{R_{Az} \times L}{2} - \frac{w_{z1} \times L_2^2}{8} - \frac{w_{z2} \times L_1 \times (L_1 + L_2)}{2}$
 $= \frac{26.490\text{kN} \times 22.0\text{m}}{2} - \frac{2.96\text{kN/m} \times (17.0\text{m})^2}{8}$
 $- \frac{0.532\text{kN/m} \times 2.5\text{m} \times (2.5\text{m} + 17.0\text{m})}{2} = 171.493\text{kN} \cdot \text{m}$

3) 横梁断面の算定

横梁主材 STK400 - $\phi 89.1 \times 4.2$ を採用する。

断面積 $A_1 = 11.20\text{cm}^2$ 断面係数 $Z_1 = 22.7\text{cm}^3$

断面二次半径 $i_1 = 3.01\text{cm}$ 断面二次モーメント $I_1 = 101\text{cm}^4$

横梁ラチス材 STK400 - $\phi 34.0 \times 2.3$ を採用する。

断面積 $A_2 = 2.291\text{cm}^2$ 断面係数 $Z_2 = 1.70\text{cm}^3$

断面二次半径 $i_2 = 1.12\text{cm}$

i) 存在応力

自重時 $R_{Ay} = R_{By} = 7.956\text{kN}$, $M_{zmax} = 47.158\text{kN} \cdot \text{m}$

偏心時 $R_{AT} = R_{BT} = 1.054\text{kN}$, $M_{Tmax} = 7.115\text{kN} \cdot \text{m}$

風時 $R_{Az} = R_{Bz} = 26.490\text{kN}$, $M_{ymax} = 171.493\text{kN} \cdot \text{m}$

ii) 横梁断面算定

① 横梁主材断面

圧縮力 $N_{yx} = \frac{1}{H_3} \times \left(\frac{M_{zmax}}{2} + M_{Tmax} \right)$
 $= \frac{1}{1.0\text{m}} \times \left(\frac{47.158\text{kN} \cdot \text{m}}{2} + 7.115\text{kN} \cdot \text{m} \right) = 30.694\text{kN}$

$N_{zx} = \frac{1}{B} \times \left(\frac{M_{ymax}}{2} + M_{Tmax} \right)$
 $= \frac{1}{0.8\text{m}} \times \left(\frac{171.493\text{kN} \cdot \text{m}}{2} + 7.115\text{kN} \cdot \text{m} \right) = 116.077\text{kN}$

座屈長 $l_k = 115.5\text{cm}$

圧縮材の細長比 $\lambda = \frac{l_k}{i} = \frac{115.5\text{cm}}{3.01\text{cm}} = 39 < 250$ 【O K】

$\lambda=39$ より (表-参0.1.5参照) 許容圧縮応力度 $f_c = 143\text{N/mm}^2$

圧縮応力度 $\sigma_c = \frac{N_{yx} + N_{zx}}{A_1} = \frac{30.694\text{kN} + 116.077\text{kN}}{11.20\text{cm}^2} = \frac{13.1}{13.10}\text{kN/cm}^2$
 $= 131\text{N/mm}^2$

$\left(\frac{\sigma_c}{f_c} \right) \times \frac{1}{1.5} = \left(\frac{131\text{N/mm}^2}{143\text{N/mm}^2} \right) \times \frac{1}{1.5} = 0.611 < 1$ 【O K】

② 横梁側面ラチス材断面

圧縮力 $N_{y1} = \frac{1}{\sin\alpha} \times \left(\frac{R_{Ay}}{2} + R_{AT} \right)$
 $= \frac{1}{\sin 60^\circ} \times \left(\frac{7.956\text{kN}}{2} + 1.054\text{kN} \right) = 5.810\text{kN}$

座屈長 $l_k = 115.5\text{cm}$

圧縮材の細長比 $\lambda = \frac{l_k}{i_2} = \frac{115.5\text{cm}}{1.12\text{cm}} = 103 < 250$ 【O K】

$\lambda=103$ より (表-参0.1.5参照) 許容圧縮応力度 $f_c = 83.0\text{N/mm}^2$

圧縮応力度 $\sigma_c = \frac{N_{y1}}{A_2} = \frac{5.810\text{kN}}{2.291\text{cm}^2} = \frac{2.54}{2.536}\text{kN/cm}^2 = 25.4\text{N/mm}^2$

$\left(\frac{\sigma_c}{f_c} \right) = \left(\frac{25.4\text{N/mm}^2}{83.0\text{N/mm}^2} \right) = 0.306 < 1$ 【O K】

③ 横梁水平ラチス材断面

圧縮力 $N_{z1} = \frac{1}{\sin\alpha} \times \left(\frac{R_{Az}}{2} + R_{AT} \right)$
 $= \frac{1}{\sin 54.2^\circ} \times \left(\frac{26.490\text{kN}}{2} + 1.054\text{kN} \right) = 17.635\text{kN}$

座屈長 $l_k = 98.7\text{cm}$

圧縮材の細長比 $\lambda = \frac{l_k}{i_2} = \frac{98.7\text{cm}}{1.12\text{cm}} = 88 < 250$ 【O K】

$\lambda=88$ より (表-参0.1.5参照) 許容圧縮応力度 $f_c = 99.0\text{N/mm}^2$

圧縮応力度 $\sigma_c = \frac{N_{z1}}{A_2} = \frac{17.635\text{kN}}{2.291\text{cm}^2} = \frac{7.70}{7.698}\text{kN/cm}^2 = 77.0\text{N/mm}^2$

$\left(\frac{\sigma_c}{f_c \times 1.5} \right) = \left(\frac{77.0\text{N/mm}^2}{99.0\text{N/mm}^2 \times 1.5} \right) = 0.519 < 1$ 【O K】

④ 標示板取付部の横梁主材断面への影響

標示板取付部がラチス間となることから、横梁主材断面に発生するモーメントを算出する (図-参3.6)。

標示板の支持点は座屈長 l_k の中心に仮定し、最大荷重は自重時 $P_1 = 0.5\text{kN}$ 、風時 $P_2 = 3\text{kN}$ とする。

曲げモーメント $M_z = \frac{P_1 \times l_k}{4} = \frac{0.5\text{kN} \times 1.155\text{m}}{4} = 0.144\text{kN} \cdot \text{m}$

$M_y = \frac{P_2 \times l_k}{4} = \frac{3.0\text{kN} \times 1.155\text{m}}{4} = 0.866\text{kN} \cdot \text{m}$

曲げ応力度 $\sigma_{bz} = \frac{M_z + M_y}{Z_1} = \frac{14.4\text{kN} \cdot \text{cm} + 86.6\text{kN} \cdot \text{cm}}{22.7\text{cm}^3} = 4.45\text{kN/cm}^2$
 $= 44.5\text{N/mm}^2$

$\left(\frac{\sigma_{bz}}{f_b \times 1.5}\right) = \left(\frac{44.5\text{N/mm}^2}{156\text{N/mm}^2 \times 1.5}\right) = 0.190 < 1$ 【O K】

主材断面応力を加味すれば、 $0.611 + 0.190 = 0.801 < 1$ 【O K】

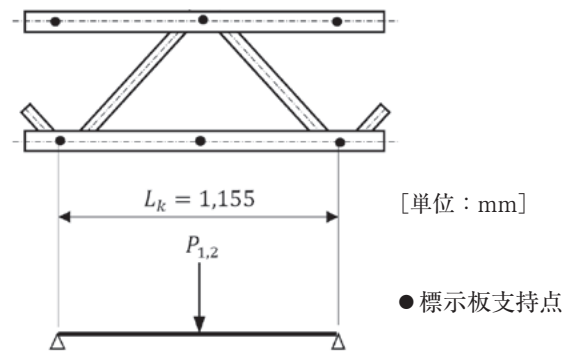
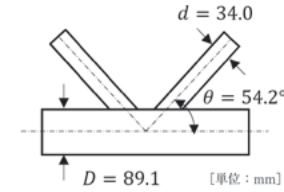


図-参3.6 標示板取付部

⑤ 溶接の算定

上下面ラチス応力にて算定し、ラチス角度を図-参3.7に示す。



せん断力 $Q = 17.635\text{kN}$

溶接サイズ $S = 3\text{mm}$

のど厚 $a = S \times 0.7 = 3\text{mm} \times 0.7 = 2.1\text{mm}$

図-参3.7 横梁ラチス溶接分岐

溶接長 $L = b + c + 3\sqrt{(b^2 + c^2)}$

$= 21\text{mm} + 17.4\text{mm} + 3\sqrt{(21\text{mm})^2 + (17.4\text{mm})^2} = 120\text{mm}$

$b = \frac{d}{2} \operatorname{cosec} \theta = \frac{34.0}{2} \times \operatorname{cosec} 54.2^\circ = 21.0\text{mm}$

$c = \frac{d}{3} \times \frac{3 - \left(\frac{d}{D}\right)^2}{2 - \left(\frac{d}{D}\right)^2} = \frac{34.0\text{mm}}{3} \times \frac{3 - \left(\frac{34.0\text{mm}}{89.1\text{mm}}\right)^2}{2 - \left(\frac{34.0\text{mm}}{89.1\text{mm}}\right)^2}$
 $= 17.4\text{mm}$

せん断応力度 $\tau = \frac{Q}{L \times a} = \frac{17635\text{N}}{120\text{mm} \times 2.1\text{mm}} = 70.0\text{N/mm}^2$

$\left(\frac{\tau}{f_s \times 1.5}\right) = \left(\frac{70.0\text{N/mm}^2}{90.4\text{N/mm}^2 \times 1.5}\right) = 0.516 < 1$ 【O K】

(3) 支柱の算定

ベースプレート部を支点として計算を行う (図-参3.8)。

1) 荷重の算定

i) 自重

横梁反力 $R_{Ay} = 7.956\text{kN}$

支柱主材 $W_2 \times 2 \text{本} = 0.238\text{kN/m} \times 2 \text{本} = 0.476\text{kN/m}$

支柱ラチス材 $W_2' \times \frac{B}{\cos \beta} = 0.0225\text{kN/m} \times \frac{0.8\text{m}}{\cos 45^\circ} = 0.032\text{kN/m}$

支柱材 $w_{y3} = \text{支柱主材} + \text{支柱ラチス材} = \cancel{0.502\text{kN/m}} + 0.476\text{kN/m} + 0.032\text{kN/m} = 0.508\text{kN/m}$

偏心モーメント $M_{Tx} = \frac{M_T \times L_2}{2} = \frac{0.224\text{kN} \cdot \text{m/m} \times 17.0\text{m}}{2} = 1.904\text{kN} \cdot \text{m}$

ii) 風荷重

横梁反力 $R_{Az} = 26.490\text{kN}$

支柱主材 $w_{z3} = \phi_1 \times P_0 \times 2 \text{ 本} = 0.1907\text{m} \times 1.08\text{kN/m}^2 \times 2 \text{ 本}$
 $= 0.412\text{kN/m}$

2) 支柱応力の算定

鉛直力 $N_{Ay} = R_{Ay} + w_{y3} \times H = 7.956\text{kN} + \cancel{0.502\text{kN/m}} \times 6.9\text{m}$
 $= \frac{11.385}{11.420}\text{kN}$

水平力 $H_{Az} = R_{Az} + w_{z3} \times H = 26.490\text{kN} + 0.412\text{kN/m} \times 6.9\text{m}$
 $= \frac{29.271}{29.333}\text{kN}$

風時曲げモーメント

$$M_{Ax} = R_{Az} \times H_1 + \frac{w_{z3} \times H^2}{2} + M_{Tx}$$

$$= 26.490\text{kN} \times \frac{5.95}{6.1} + \frac{0.412\text{kN/m} \times (6.9\text{m})^2}{2} + 1.904\text{kN} \cdot \text{m} = \frac{168.905}{173.3}\text{kN} \cdot \text{m}$$

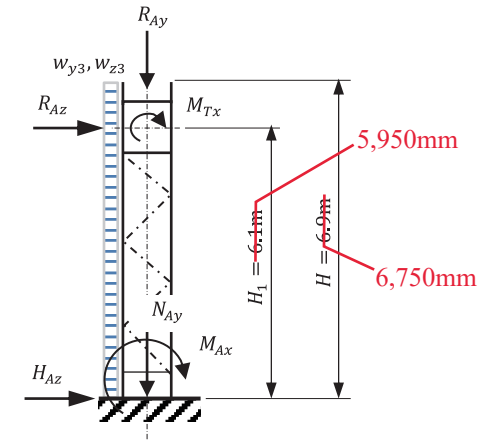


図-参3.8 支柱の荷重

3) 支柱断面の算定

支柱主材 STK400-φ190.7×5.3を採用する。

断面積 $A_3 = 30.87\text{cm}^2$ 断面係数 $Z_3 = 139\text{cm}^3$

断面二次半径 $i_3 = 6.56\text{cm}$ 断面二次モーメント $I_3 = 1,330\text{cm}^4$

支柱ラチス材 STK400-φ42.7×2.3を採用する。

断面積 $A_4 = 2.919\text{cm}^2$ 断面係数 $Z_4 = 2.80\text{cm}^3$

断面二次半径 $i_4 = 1.43\text{cm}$ 断面二次モーメント $I_4 = 5.97\text{cm}^4$

ラチス間隔と角度を図-参3.9に示す。

i) 支柱断面算定

① 支柱主材断面

断面積 $A = 2 \times A_3 = 2 \times 30.87\text{cm}^2 = 61.74\text{cm}^2$

断面二次モーメント

$$I_x = 2 \times \left(I_3 + \frac{1}{4} \times A_3 \times B^2 \right)$$

$$= 2 \times \left(1,330\text{cm}^4 + \frac{1}{4} \times 30.87\text{cm}^2 \times (80\text{cm})^2 \right) = 101,444\text{cm}^4$$

$$I_z = 2 \times I_3 = 2 \times 1,330\text{cm}^4 = 2,660\text{cm}^4$$

断面係数

$$Z_x = \frac{2 \times I_x}{B + \phi_1} = \frac{2 \times 101,444 \text{ cm}^4}{80 \text{ cm} + 19.07 \text{ cm}} = 2,048 \text{ cm}^3$$

$$Z_z = 2 \times Z_3 = 2 \times 139 \text{ cm}^3 = 278 \text{ cm}^3$$

断面二次半径

$$i_x = \sqrt{\frac{I_x}{A_2}} = \sqrt{\frac{101,444 \text{ cm}^4}{61.74 \text{ cm}^2}} = 40.53 \text{ cm}$$

$$i_y = 6.56 \text{ cm}$$

組立圧縮材の細長比

$$\lambda_1 = \pi \sqrt{\frac{A}{n \times A_4} \times \frac{l_d^3}{l_2 \times B^2}} = \pi \sqrt{\frac{61.74 \text{ cm}^2}{1 \times 2,919 \text{ cm}^2} \times \frac{(113.1 \text{ cm})^3}{80 \text{ cm} \times (80 \text{ cm})^2}}$$

$$= 24.29 > 20$$

組立材の断面二次半径

$$i_x = \sqrt{\left(\frac{B}{2}\right)^2 + i_3^2} = \sqrt{\left(\frac{80 \text{ cm}}{2}\right)^2 + (6.56 \text{ cm})^2} = 40.53 \text{ cm}$$

x 軸細長比

$$\lambda_x = \frac{2l_2}{i_x} = \frac{2 \times 80 \text{ cm}}{40.53 \text{ cm}} = 3.95$$

$$\lambda_{xe} = \sqrt{\lambda_x^2 + \lambda_1^2} = \sqrt{(3.95)^2 + (24.29)^2} = 24.6$$

y 軸細長比

y 軸座屈長 $l_y = H' = 595 \text{ cm}$

$$\lambda_y = \frac{l_y}{i_y} = \frac{595 \text{ cm}}{6.56 \text{ cm}} = 90.7$$

よって y 軸にて決定

$\lambda_y = 91$ より (表 - 参 0.1.5 参照)

許容圧縮応力度 $f_c = 93.7 \text{ N/mm}^2$

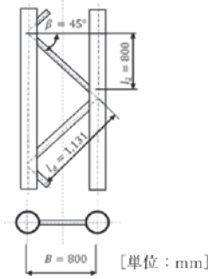


図 - 参 3.9 支柱ラチス材

圧縮応力度 $\sigma_c = \frac{N_{Ay}}{A} = \frac{11.385 \text{ kN}}{61.74 \text{ cm}^2} = 0.184 \text{ kN/cm}^2 = 1.84 \text{ N/mm}^2$

曲げ応力度 $\sigma_b = \frac{M_{Ax}}{Z_x} = \frac{16,905 \text{ kN} \cdot \text{cm}}{2,048 \text{ cm}^3} = 8.25 \text{ kN/cm}^2 = 82.5 \text{ N/mm}^2$

$$\left(\frac{\sigma_c}{f_c} + \frac{\sigma_b}{f_b}\right) \times \frac{1}{1.5} = \left(\frac{1.84 \text{ N/mm}^2}{95.9 \text{ N/mm}^2} + \frac{82.5 \text{ N/mm}^2}{95.9 \text{ N/mm}^2}\right) \times \frac{1}{1.5} = 0.588 < 1 \text{ 【O K】}$$

② 支柱ラチス材断面

圧縮力 $N = \frac{H_{AZ}}{\cos \beta} = \frac{29,271 \text{ kN}}{\cos 45^\circ} = 41.395 \text{ kN}$

座屈長 $l_d = 113.1 \text{ cm}$

圧縮材の細長比 $\lambda = \frac{l_d}{i_4} = \frac{113.1 \text{ cm}}{1.43 \text{ cm}} = 79.1 < 250 \text{ 【O K】}$

$\lambda = 79$ より (表 - 参 0.1.5 参照) 許容圧縮応力度 $f_c = 108 \text{ N/mm}^2$

圧縮応力度 $\sigma_c = \frac{N}{A_4} = \frac{41.395 \text{ kN}}{2,919 \text{ cm}^2} = 14.2 \text{ kN/cm}^2 = 142 \text{ N/mm}^2$

$$\left(\frac{\sigma_c}{f_c \times 1.5}\right) = \left(\frac{142 \text{ N/mm}^2}{108 \text{ N/mm}^2 \times 1.5}\right) = 0.877 < 1 \text{ 【O K】}$$

$f_b = 95.9$

③ 溶接の算定

横梁部材とラチス部材及びラチス角度を図-参3.10に示す。

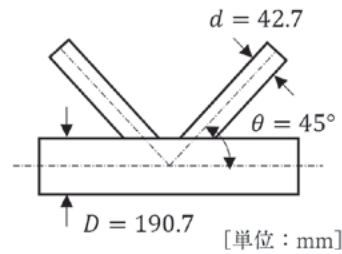


図-参3.10 支柱ラチス溶接分岐

せん断力 $Q = 41.483\text{kN}$

溶接サイズ $S = 3\text{mm}$

のど厚 $a = S \times 0.7 = 3\text{mm} \times 0.7 = 2.1\text{mm}$

溶接長 $L = b + c + 3\sqrt{b^2 + c^2}$

$= 30.2\text{mm} + 21.5\text{mm} +$

$3\sqrt{((30.2\text{mm})^2 + (21.5\text{mm})^2)} = 163\text{mm}$

$b = \frac{d}{2} \operatorname{cosec} \theta = \frac{42.7}{2} \times \operatorname{cosec} 45.0^\circ = 30.2\text{mm}$

$c = \frac{d}{3} \times \frac{3 - \left(\frac{d}{D}\right)^2}{2 - \left(\frac{d}{D}\right)^2} = \frac{42.7\text{mm}}{3} \times \frac{3 - \left(\frac{42.7\text{mm}}{190.7\text{mm}}\right)^2}{2 - \left(\frac{42.7\text{mm}}{190.7\text{mm}}\right)^2}$

$= 21.5\text{mm}$

せん断応力度 $\tau = \frac{Q}{L \times a} = \frac{41,395}{163\text{mm} \times 2.1\text{mm}} = 121\text{N/mm}^2$

$\left(\frac{\tau}{f_s \times 1.5}\right) = \left(\frac{121\text{N/mm}^2}{90.4\text{N/mm}^2 \times 1.5}\right) = 0.892 < 1 \quad [0\text{ K}]$

(4) 斜風時の検討

1) 荷重の算定

柱脚部を半固定と仮定し、反曲点高比を75%とする(図-参3.11)。

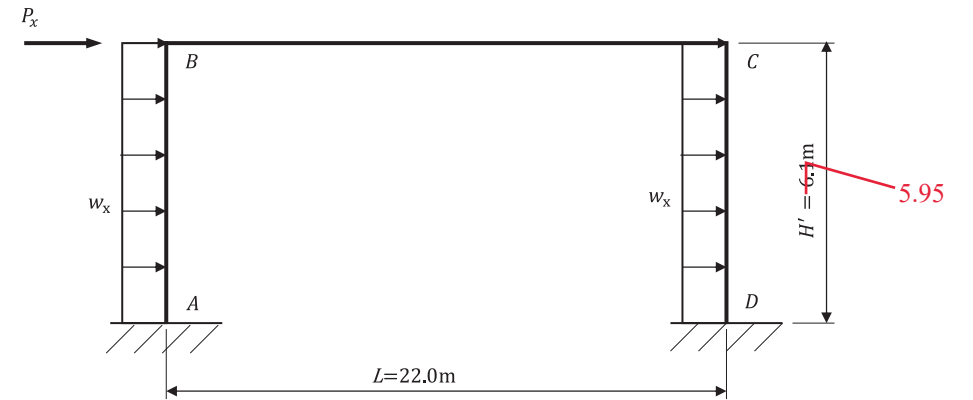


図-参3.11 門型斜風時の荷重

i) 風荷重

横梁反力 $P_x = \frac{1}{2} \times (R_{AZ} + R_{BZ}) = \frac{1}{2} \times (26.490\text{kN} + 26.490\text{kN})$

$= 26.490\text{kN}$

支柱風荷重 $w_x = \frac{w_{z3}}{\sqrt{2}} = \frac{0.412\text{kN/m}}{\sqrt{2}} = 0.291\text{kN/m}$

2) 応力の算定

水平力 $\Sigma H_x = P_x + 2 \times w_x \times H' = 26.490\text{kN} + 2 \times 0.291\text{kN/m} \times 6.1\text{m}$

$= 29.953$
 $= 30.040\text{kN}$

$$\begin{aligned} \text{曲げモーメント } \Sigma M_z &= P_x \times H' + \frac{2 \times w_x \times H'^2}{2} \\ &= 26.490 \text{kN} \times \frac{5.95}{6.1} \text{m} + \frac{2 \times 0.291 \text{kN/m} \times (\frac{5.95}{6.1} \text{m})^2}{2} \\ &= \frac{167.918}{172.417} \text{kN} \cdot \text{m} \end{aligned}$$

A点, B点, C点及びD点の応力は

$$\text{鉛直力 } V_{Ay} = V_{Dy} = \frac{\Sigma M_z}{L} = \frac{167.918 \text{kN} \cdot \text{m}}{22.0 \text{m}} = \frac{7.633}{7.837} \text{kN}$$

$$\text{水平力 } H_{Ax} = H_{Dx} = \frac{\Sigma H_x}{2} = \frac{29.953 \text{kN}}{2} = \frac{14.977}{15.020} \text{kN}$$

$$\text{曲げモーメント } M_{Bz} = M_{Cz} = \frac{0.75 \times \Sigma M_z}{2} = \frac{0.75 \times 167.918 \text{kN} \cdot \text{m}}{2}$$

$$= \frac{62.970}{64.656} \text{kN} \cdot \text{m}$$

$$M_{Az} = M_{Dz} = \frac{0.25 \times \Sigma M_z}{2} = \frac{0.25 \times 167.918 \text{kN} \cdot \text{m}}{2}$$

$$= \frac{20.990}{21.552} \text{kN} \cdot \text{m}$$

3) 横梁, 支柱断面の算定

横梁断面の寸法を図-参3.12に示す。

i) 横梁断面の算定

① 横梁主材断面

$$\text{断面積 } A_1 = 11.20 \text{cm}^2$$

断面二次モーメント

$$I_z = 4 \times \left\{ I_1 + A_1 \times \left(\frac{H_3}{2} \right)^2 \right\} = 4 \times \left\{ 101 \text{cm}^4 + 11.20 \text{cm}^2 \times \left(\frac{100 \text{cm}}{2} \right)^2 \right\}$$

$$= 112,404 \text{cm}^4$$

断面二次半径

$$i_x = \sqrt{\frac{I_z}{4 \times A_1}} = \sqrt{\frac{112,404 \text{cm}^4}{4 \times 11.20 \text{cm}^2}} = 50.09 \text{cm}$$

細長比

$$\text{座屈長さ } l_k = L = 2,200 \text{cm}$$

$$\lambda = \frac{l_k}{i_x} = \frac{2,200 \text{cm}}{50.09 \text{cm}} = 43.9 < 250 \quad \text{【O K】}$$

$\lambda = 44$ より (表-参0.1.5 参照) 許容圧縮・曲げ応力度は, $f_c = f_b = 139 \text{N/mm}^2$

断面係数

$$Z_z = \frac{2 \times I_x}{H_3 + \phi_0} = \frac{2 \times 112,404 \text{cm}^4}{100 \text{cm} + 8.91 \text{cm}} = 2,064 \text{cm}^3$$

曲げ応力度

$$\sigma_b = \frac{M_{Bz}}{Z_z} = \frac{6,465.6 \text{kN} \cdot \text{cm}}{2,064 \text{cm}^3} = \frac{3.05}{3.13} \text{kN/cm}^2 = \frac{30.5}{31.3} \text{N/mm}^2$$

$$\frac{\sigma_b}{f_b \times 1.5} = \frac{30.5 \text{N/mm}^2}{139 \text{N/mm}^2 \times 1.5} = \frac{0.146}{0.150} < 1 \quad \text{【O K】}$$

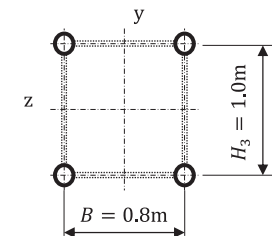


図-参3.12 横梁断面

② 横梁側面ラチス材断面

$$\text{圧縮力 } N_{y1} = \frac{1}{\sin \alpha} \times \left(\frac{R_{Ay} + V_{Ay}}{2} + R_{AT} \right)$$

$$= \frac{1}{\sin 60^\circ} \times \left(\frac{7.956 \text{kN} + \frac{7.633}{7.837} \text{kN}}{2} + 1.054 \text{kN} \right) = \frac{10.217}{11.140} \text{kN}$$

$$\text{座屈長 } l_k = 115.5 \text{cm}$$

$$\text{圧縮材の細長比 } \lambda = \frac{l_k}{i_2} = \frac{115.5 \text{cm}}{1.12 \text{cm}} = 103 < 250 \quad \text{【O K】}$$

許容圧縮応力度 f_c は, (3) -3) - i) - ①より $f_c = 93.7 \text{N/mm}^2$

$$\text{圧縮応力度} \quad \sigma_c = \frac{N_{y1}}{A_2} = \frac{10.217}{2.291 \text{cm}^2} = \frac{4.46}{48.6} \text{kN/cm}^2 = \frac{44.6}{48.6} \text{N/mm}^2$$

$$\left(\frac{\sigma_c}{f_c \times 1.5} \right) = \left(\frac{44.6 \text{N/mm}^2}{83.0 \text{N/mm}^2 \times 1.5} \right) = \frac{0.358}{0.390} < 1 \quad \text{【0 K】}$$

ii) 支柱断面の算定

① 支柱主材断面

$$\text{鉛直力} \quad N_{Ay'} = N_{Ay} + V_{Ay} = 11.420 \text{kN} + 7.837 \text{kN} = 19.257 \text{kN}$$

$$\text{曲げモーメント} \quad M_z = M_{Bz} = 64.656 \text{kN} \cdot \text{m}$$

$$\text{許容圧縮応力度} \quad f_c \text{ は, (3) - 3) - i) - ①より } f_c = 93.7 \text{N/mm}^2$$

$$\text{圧縮応力度} \quad \sigma_c = \frac{N_{Ay'}}{A_2} = \frac{19.257 \text{kN}}{61.74 \text{cm}^2} = \frac{0.309}{93.7} \text{kN/cm}^2 = \frac{3.09}{93.7} \text{N/mm}^2$$

$$\text{曲げ応力度} \quad \sigma_b = \frac{M_z}{Z_z} = \frac{6.4656 \text{kN} \cdot \text{cm}}{278 \text{cm}^3} = \frac{22.7}{233} \text{kN/cm}^2 = \frac{227}{233} \text{N/mm}^2$$

$$\left(\frac{\sigma_c}{f_c} + \frac{\sigma_b}{f_b} \right) \times \frac{1}{1.5} = \left(\frac{3.09 \text{N/mm}^2}{93.7 \text{N/mm}^2} + \frac{227 \text{N/mm}^2}{156 \text{N/mm}^2} \right) \times \frac{1}{1.5} = \frac{0.992}{1.0} \leq 1 \quad \text{【0 K】}$$

(5) 支柱と横梁取付部の算定

支柱と横梁取付部の記号と寸法を図-参3.13に示す。

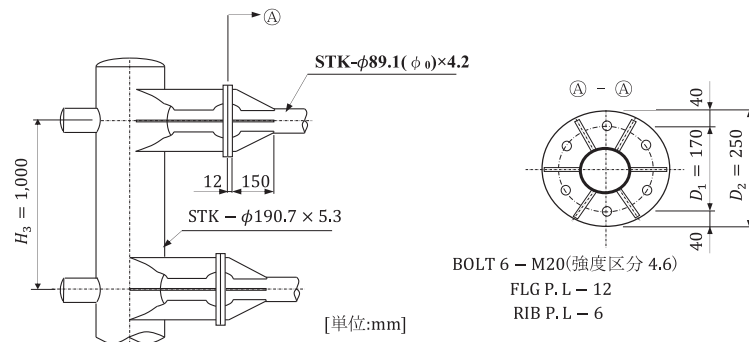


図-参3.13 支柱と横梁取付部の仕口

1) ボルトの算定 (軸断面にて算定)

M-20 , 断面積 $A = 3.14 \text{cm}^2$, $n = 6$ 本を採用する。

i) 存在応力

$$\text{自重時の軸力} \quad N_{yx} = 30.694 \text{kN}$$

$$\text{風時の軸力} \quad N_{zx} = 116.077 \text{kN}$$

ii) 断面算定

$$\text{横梁 1 本当りの軸力} \quad \Sigma N = 30.694 \text{kN} + 116.077 \text{kN} = 146.771 \text{kN}$$

引張応力度

$$\sigma_t = \frac{\Sigma N}{A \times n} = \frac{146.771 \text{kN}}{3.14 \text{cm}^2 \times 6} = 7.79 \text{kN/cm}^2 = 77.9 \text{N/mm}^2$$

$$\frac{\sigma_t}{f_{t0} \times 1.5} = \frac{77.9 \text{N/mm}^2}{120 \text{N/mm}^2 \times 1.5} = 0.433 < 1 \quad \text{【0 K】}$$

ここで, f_{t0} : ボルト許容引張応力度

2) フランジプレートの算定

i) 形状算定

リブプレートに囲まれた部分を長方形とする三辺固定版として算定する。

$$\text{自由辺長} \quad l_y = D_1 \times \sin \frac{180^\circ}{n} = 170 \text{mm} \times \sin \frac{180^\circ}{6} = 85 \text{mm}$$

$$\text{固定辺長} \quad l_x = \frac{(D_2 - \phi_0)}{2} = \frac{(250 \text{mm} - 89.1 \text{mm})}{2} = 80.5 \text{mm}$$

ii) 応力算定

$$\text{単位圧縮応力度} \quad w_3 = \frac{\Sigma N}{n \times l_x \times l_y} = \frac{146,771 \text{N}}{6 \text{本} \times 85 \text{mm} \times 80.5 \text{mm}} = 3.57 \text{N/mm}^2$$

$$\text{三辺固定版} \quad \frac{l_y}{l_x} = \frac{85 \text{mm}}{80.5 \text{mm}} = 1.1 \quad \text{図-参0.1.2より} \alpha = 0.10$$

$$\begin{aligned} \text{自由辺曲げモーメント} \quad M &= w_3 \times l_x^2 \times \alpha = 3.57 \text{N/mm}^2 \times (80.5 \text{mm})^2 \times 0.1 \\ &= 2,313 \text{N} \cdot \text{mm/mm} \end{aligned}$$

iii) 断面算定

$$\text{プレート厚さ } t = \sqrt{\frac{6 \times M}{f_{b1} \times 1.5}} = \sqrt{\frac{6 \times 2,313 \text{ N} \cdot \text{mm} / \text{mm}}{180 \text{ N} / \text{mm}^2 \times 1.5}} = 7.2 \text{ mm}$$

< P.L - 12mm 【O K】

ここで, f_{b1} : 面外荷重に対する許容曲げ応力度

3) リブプレートの算定

i) 応力算定

$$\text{せん断力 } Q = w_3 \times l_x^2 \times 2 = 3.57 \text{ N} / \text{mm}^2 \times (80.5 \text{ mm})^2 \times 2 = 46,269 \text{ N}$$

ii) 断面算定 (スカーラップ 35mm 控除)

$$\text{RIB P.L-6 } (t = 6 \text{ mm}) \text{ 長さ } h = 150 \text{ mm} - 35 \text{ mm} = 115 \text{ mm}$$

$$\text{せん断応力度 } \tau = \frac{Q}{t \times h} = \frac{46,296 \text{ N}}{6 \text{ mm} \times 115 \text{ mm}} = 67.1 \text{ N} / \text{mm}^2$$

$$\frac{\tau}{f_s \times 1.5} = \frac{67.1 \text{ N} / \text{mm}^2}{90.4 \text{ N} / \text{mm}^2 \times 1.5} = 0.495 < 1 \quad \text{【O K】}$$

4) 溶接の算定

i) 応力算定

すみ肉溶接 $S = 4 \text{ mm}$, 両側溶接を採用する。

のど厚 $a = 0.7 \times 4 \text{ mm} = 2.8 \text{ mm}$

溶接長 $l = 115 \text{ mm}$

ii) 断面算定

$$\text{せん断応力度 } \tau = \frac{Q}{2 \times a \times l} = \frac{46,296 \text{ N}}{2 \times 2.8 \text{ mm} \times 115 \text{ mm}} = 71.9 \text{ N} / \text{mm}^2$$

$$\frac{\tau}{f_s \times 1.5} = \frac{71.9 \text{ N} / \text{mm}^2}{90.4 \text{ N} / \text{mm}^2 \times 1.5} = 0.530 < 1 \quad \text{【O K】}$$

(6) ベースプレート部の算定

ベースプレート部の記号と寸法を図-参3.14に示す。

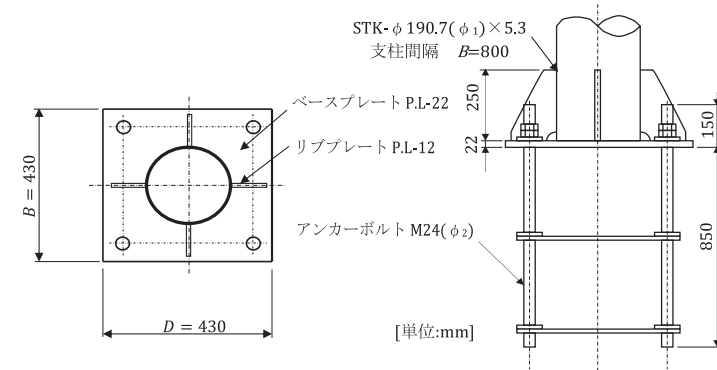


図-参3.14 ベースプレート部

1) アンカーボルトの算定

M24 (ϕ_2) 断面積 $A_0 = 4.52 \text{ cm}^2$ $n = 4$ 本を採用する。

i) 存在応力

$$\begin{aligned} \text{鉛直力} \quad N_{Ay} &= 11.385 \text{ kN} \\ &= 11.420 \text{ kN} \\ \text{水平力} \quad H_{Az} &= 29.333 \text{ kN} \\ &= 29.271 \text{ kN} \\ \text{風時曲げモーメント} \quad M_{Ax} &= 173.3 \text{ kN} \cdot \text{m} \\ &= 168.905 \text{ kN} \cdot \text{m} \end{aligned}$$

ii) 断面算定

曲げによる引張力にて算定する。

$$\text{引張力 } T = \frac{M_{Ax}}{B} - \frac{N_{Ay}}{2} = \frac{168.905 \text{ kN} \cdot \text{m}}{0.8 \text{ m}} - \frac{11.385 \text{ kN}}{2} = 205.439 \text{ kN}$$

$$\text{引張応力度 } \sigma_t = \frac{T}{A_0 \times n} = \frac{205.439 \text{ kN}}{4.52 \text{ cm}^2 \times 4 \text{ 本}} = 11.4 \text{ kN} / \text{cm}^2 = 114 \text{ N} / \text{mm}^2$$

$$\frac{\sigma_t}{f_{t0} \times 1.5} = \frac{114 \text{ N} / \text{mm}^2}{120 \text{ N} / \text{mm}^2 \times 1.5} = 0.633 < 1 \quad \text{【O K】}$$

iii) 埋込み長の算定

アンカーフレームをフックとみなし埋込み長を2/3倍とする。

$$\text{埋込み長 } l = \frac{\sigma_t \times \phi_2}{6 \times f_a \times 1.5} = \frac{117 \text{ N/mm}^2 \times 24}{6 \times 0.7 \text{ N/mm}^2 \times 1.5} = 446 \text{ mm}$$

$$< 850 \text{ mm} \quad \text{【O K】}$$

2) ベースプレートの算定

i) 応力算定

リブプレートを無視し、片持ち梁として算定する。

$$\text{圧縮力 } C = \frac{M_{Ax}}{B} + \frac{N_{Ay}}{2} = \frac{168.905}{0.8 \text{ m}} + \frac{11.385}{2} = 216.824 \text{ kN}$$

$$\text{圧縮応力度 } \sigma_c = \frac{C}{b \times D} = \frac{216.824}{430 \text{ mm} \times 430 \text{ mm}} = 1.17 \text{ N/mm}^2$$

$$\frac{\sigma_c}{f_{c0} \times 1.5} = \frac{1.17}{7 \text{ N/mm}^2 \times 1.5} = 0.111 < 1 \quad \text{【O K】}$$

ここで、 f_{c0} : コンクリート許容圧縮応力度

プレート端の曲げモーメント

$$M = \frac{1}{2} \times \sigma_c \times \left(\frac{D - \phi_l}{2}\right)^2 = \frac{1}{2} \times 1.17 \text{ N/mm}^2 \times \left(\frac{430 \text{ mm} - 190.7 \text{ mm}}{2}\right)^2 = 8,469 \text{ N} \cdot \text{mm/mm}$$

ii) 断面算定

$$\text{プレート厚さ } t = \sqrt{\frac{6 \times M}{f_{b1} \times 1.5}} = \sqrt{\frac{6 \times 8,469 \text{ N} \cdot \text{mm/mm}}{180 \text{ N/mm}^2 \times 1.5}} = 13.7 \text{ mm}$$

$$< \text{P.L} - 22 \text{ mm} \quad \text{【O K】}$$

3) リブプレートの算定

i) 応力算定

$$\text{せん断力 } Q = \sigma_c \times \left(\frac{D - \phi_l}{2}\right)^2 \times 2$$

$$= 1.17 \text{ N/mm}^2 \times \left(\frac{430 \text{ mm} - 190.7 \text{ mm}}{2}\right)^2 \times 2 = 33,500 \text{ N}$$

ii) 断面算定 (スカーラップ 35mm 控除)

RIB P.L-12($t=12\text{mm}$) 長さ $h=250\text{mm}-35\text{mm}=215\text{mm}$

$$\text{せん断応力度 } \tau = \frac{Q}{t \times h} = \frac{33,500}{12 \text{ mm} \times 215 \text{ mm}} = 13.0 \text{ N/mm}^2$$

$$\frac{\tau}{f_s \times 1.5} = \frac{13.0}{90.4 \text{ N/mm}^2 \times 1.5} = 0.096 < 1 \quad \text{【O K】}$$

4) 溶接の算定

i) 応力算定

すみ肉溶接 $S = 5\text{mm}$, 両側溶接を採用する。

のど厚 $a = 0.7 \times 5\text{mm} = 3.5\text{mm}$

溶接長 $l = 215\text{mm}$

ii) 断面算定

$$\text{せん断応力度 } \tau = \frac{Q}{2 \times a \times l} = \frac{33,500}{2 \times 3.5 \text{ mm} \times 215 \text{ mm}} = 22.3 \text{ N/mm}^2$$

$$\frac{\tau}{f_s \times 1.5} = \frac{22.3}{90.4 \text{ N/mm}^2 \times 1.5} = 0.164 < 1 \quad \text{【O K】}$$